

## Kok pleit voor multidisciplinaire academicus

Tot grote vreugde van Studium Generale en de in grote getale opgekomen studenten en medewerkers betrad minister-president Wim Kok afgelopen maandag stipt kwart voor één de blauwe zaal voor een lezing bij SG-Aktueel.

Coryfeeën Johan Stekelenburg en Ed van Thijn lieten namelijk recentelijk op het laatste moment verstek gaan. En hoewel de inhoud van Kok's lezing - de toekomst van het technisch onderwijs - een verzameling open deuren was en er geen gelegenheid was vragen te stellen, verliet het leeuwendeel van de toehoorders de zaal toch met een tevreden gevoel: 'Leuk om de premier eens live gezien en gehoord te hebben.'

door  
René ter  
Riet

Ondanks de sobere voor aankondiging was de hele TUE-gemeenschap toch op de hoogte van het feit dat Wim Kok maandag jongstleden een lezing kwam geven. Een half uur voor aanvang kwam de toestroom al aardig op gang en een kwartier later waren alle stoelen bezet. Een blauwe zaal en een rode aankleding van het podium accentueerden het succesvolle, paarse gevoel, gepersonifieerd door de lachend binnentredende minister-president, met in zijn kielzog een afvaardiging van het College van Bestuur.

Hoofdthema van Kok's betoog was het technisch onderwijs. De lijsttrekker van de Partij van de Arbeid illustreerde hoe het hoger technisch onderwijs tussen twee vuren ligt. 'Aan de ene kant is er het element van de toepassing: de maatschappij maakt steeds duidelijker kenbaar waar behoefte aan is', aldus Kok. 'De technische opleidingen zijn vaak de eerst aangewezene om deze signalen te vertalen naar beleid. Het spreekt vanzelf dat er vaak een conflict ontstaat met het element aan de andere kant, dat van de wetenschap. Universiteiten zijn in de eerste plaats instanties waar geleerden en studenten samenwerken om tot puur inzicht te komen. Een eventueel doel is daarbij ondergeschikt. De overheid is vanzelfsprekend vooral geïnteresseerd in toepassingen.'

Volgens de premier vormt kennis de motor achter de economische en sociale vooruitgang. Vooruitgang die, als het aan Kok ligt, alleen nog wordt gezien binnen de strenge randvoorwaarden die het

milieu stelt. De technische specialisten vormen, zoals gezegd, een onmisbaar element van dit kennisreservoir. Het stemt hem dan ook zorgelijk dat het aantal studenten dat kiest voor een bèta-opleiding ondanks alle campagnes van de overheid toch flink terugloopt.

### Innovatie

Het sleutelwoord voor de toekomstige academische opleidingen is volgens Kok multidisciplinariteit. Hij maakte dit duidelijk aan de hand van een voorbeeld: 'De Top-500 - een lijst met de vijfhonderd grootste bedrijven van de wereld - is de laatste twintig jaar voor de helft veranderd. De helft van al het verdiende geld is afkomstig van producten die pas de laatste vijf jaar op de markt zijn verschenen. Innovatie is dus belangrijk, waarbij technische kennis gecombineerd zal moeten worden met andere kennisgebieden, zoals sociologie, ecologie en culturele zaken. Minder dan vroeger komt een academicus in het - universi-

taire - onderzoek terecht. In bedrijven wordt vaak een brede visie verlangd. Men moet samenwerken met mensen met verschillende achtergronden om veelzijdige problemen op te lossen. Het mag duidelijk zijn dat het leren wer-

ken in teamverband dus belangrijk is.' Veel kan er volgens Kok geleerd worden van de alumni, diegenen die hun studie reeds voltooid hebben en al in het bedrijfsleven werkzaam zijn. Kok: 'Het terugkoppelen van kennis van alumni krijgt steeds meer aandacht op de universiteiten. Dat is een goede zaak.'

Verder meent Kok dat het implementeren van de nieuwste communicatie- en informatie-middelen veel aandacht dient te krijgen: 'De multimedialisatie van het hoger onderwijs brengt hoge ontwikkelingskosten met zich mee. Ik zie dan ook een oplossing in goede samenwerkingsverbanden. Neem de Open Universiteit,

die instelling heeft hier al veel ervaring mee opgedaan. Andere instituten kunnen hier ongetwijfeld veel van leren.'

Kok vermeldde verder nog dat vooruitgang niet per definitie ten koste hoeft te gaan van het milieu. In de kabinetsnota 'Milieu en Economie' pleit men voor stimulatie van zogenaamde 'groene groei'. De bewindslieden Zalm en Vermeend bestuderen onder andere een verdere 'vergroening' van de belastingen, die op dit moment al zo'n veertien procent van het geheel uitmaakt. Een energiebelasting die een paar miljard gulden zal opleveren, blijkt volgens Kok op dit moment al inpasbaar, zelfs als andere landen hier niet aan willen meewerken.

Wat betreft het onderwijs wil het kabinet zich sterk maken voor het credo 'een leven lang leren'. Kok: 'Leren betekent hier niet alleen het zitten in een collegezaal, maar kan allerlei uiteenlopende vormen hebben, en dient ook zeker voor mensen die nog geen riant maatschappelijke positie hebben weten te veroveren. Verder moeten we de aantrekkelijkheid van technische beroepen zien te verhogen. Techniek zal altijd belangrijk blijven, maar voor de studenten hier geldt vooral dat ze hun kennis goed moeten kunnen combineren met andere vakgebieden.'

Wim Kok in een hartelijk onderonsje met rector magnificus prof. dr. Martin Rem (l) en de secretaris van de universiteit ir. Harry Roumen (op de rug gezien). Foto: Bram Saeys



## Veertig miljoen voor bèta en techniek

door  
Hanne  
Obbink  
HOP

De ministers Wijers (Economische Zaken) en Ritzen (Onderwijs) trekken een bedrag van veertig miljoen gulden uit om studies op het gebied van bèta en techniek aantrekkelijker te maken. Het bedrijfsleven moet dan wel met eenzelfde bedrag over de brug komen. Volgende week ondertekenen zij afspraken daarover. De beide ministers willen een organisatie opzetten die bèta en techniek gaat stimuleren. Behalve zichzelf nemen ook de werkgevers (verenigd in VNO-NCW en MKB-Nederland), de universiteiten (verenigd in de VSNU) en het verzamelde beroepsonderwijs (HBO-raad, BVE-raad en COLO) deel aan de organisatie. De nieuwe organisatie wil in ieder geval 'een halt toeroepen aan de huidige daling van de instroom' in bèta- en

techniekstudies, zo heet het in een voorlopig werkplan. Daarom moet er al vanaf de basisschool een 'technieklijn' in het onderwijs komen. In alle lagen, tot en met hogeschool en universiteit, moeten projecten opgezet worden. Technische universiteiten moeten er vooral voor zorgen dat meer van hun studenten daadwerkelijk de eindstreep halen, stelt het werkplan. Aan bèta-faculteiten moet eerst nog een inhoudelijke discussie gevoerd worden over een bredere opzet van de studie. Het nieuwe platform denkt vooral te gaan werken aan het imago van de studies; die zijn zwaar en saai, zo is het beeld. Ook met het beeld van de banen die op zulke studies volgen, is het nodige mis. Die banen blijken ook al als eentonig en weinig dynamisch bekend te staan. Over de naam van de organisatie bestaat nog onenigheid. Als werktitel is tot nu toe 'Future in Technology' gebruikt. Maar volgens een aantal universiteiten wordt daarmee de nadruk te veel op de techniek en te weinig op

bèta gelegd. Daarom moet het platform volgens hen 'Future in Science and Technology' gaan heten.

Overigens praten zes algemene universiteiten met minister Ritzen over het aantrekkelijker maken van hun bèta-studies. Daarover willen zij een convenant afsluiten. Volgens de zes moet daarin opgenomen worden dat de cursusduur

van die studies verlengd wordt tot vijf jaar, even lang als veel techniekstudies. Ritzen weigert daarvoor te betalen. Hij verwijst naar een wetsvoorstel dat universiteiten ruimte biedt zelf langere studies op te zetten. Dat wetsvoorstel - binnenkort door de Tweede Kamer behandeld - stelt strenge voorwaarden aan het verlengen van studies. Bovendien moeten universiteiten volgens dat voorstel langere studies zelf betalen.

## Archiprix-nominaties zeer divers

door  
Gerard  
Verhoogt

Vier zeer van elkaar verschillende projecten selecteerde de jury dit jaar voor deelname aan de landelijke Archiprix, de competitie voor het beste afstudeerwerk van bouwkundestudenten. De jury koos voor wat zij noemde een poëtisch plan, een ingenieursplan, een statement en een plan dat de computerarchitectuur vertegen-

woordigt. Men hanteerde daarbij de criteria van de landelijke Archiprix, zoals analyse van de opgave, of hierop een adequaat antwoord werd gegeven, ruimtelijke kwaliteit en verantwoording in woord en beeld. Opvallend was dat er geen specifiek stedenbouwkundig plan werd geselecteerd. De genomineerden kunnen ook meedoen aan het Jonge Architecten Initiatief (JAI) van de gemeente Eindhoven, een prijsvraag waarbij het winnend ontwerp daadwerkelijk gebouwd wordt. **Zie verder op pagina 3**

### Deze week

# 11

Afstuderen in een Derde Wereldland behoort bij de studierichting ITOK tot de mogelijkheden. Marcel Radstake en Hans de Klerk werden in opdracht van het Zending en Wereld Diaconaat uitgezonden naar Zaire om daar onderzoek te doen naar de status van het telecommunicatienetwerk.

## Mensen

Op maandag 8 december om 16.00 uur promoveert **drs. Edwin Orij** in promotiezaal 4 van het auditorium op zijn proefschrift 'CVD of molybdenum from molybdenum hexafluoride: Kinetics and reactor modelling'. Promotoren: prof.dr.ir. G. Marin en prof.dr. J. Schoonman (TU Delft).

Op maandag 8 december om 16.00 uur promoveert **ir. Peter Leunissen** in promotiezaal 5 van het auditorium op zijn proefschrift 'Non-linear transverse dynamics at the Cooler Synchrotron COSY'. Promotoren: prof.dr.ir. H. Hagedoorn en prof.dr. F. Sluiter.

Op dinsdag 9 december om 16.00 uur promoveert **drs. John van Haare** in promotiezaal 4 van het auditorium op zijn proefschrift 'Redox states of -conjugated oligomers and polymers'. Promotoren: prof.dr. E. Meijer en prof.dr. P. Bäuerle (Universität Ulm).

Op dinsdag 9 december om 16.00 uur promoveert **ir. Marten van Dijk** in promotiezaal 5 van het auditorium op zijn proefschrift 'Secret sharing and secret generation'. Promotoren: prof.dr.ir. H. van Tilborg en prof.dr.ir. B. Smeets (Lund University, Zweden).

Op woensdag 10 december om 16.00 uur promoveert **drs. Arjan Hovestad** in promotiezaal 4 van het auditorium op zijn proefschrift: 'Electrochemical deposition of metal matrix composites'. Promotoren: prof.dr.ir. F. Everaerts en prof.dr. F. van Loo.

## Afspraken kasbetalingsverzoeken

De TUE en het ABN/AMRO-kantoor in het hoofdgebouw hebben de afspraken over legitimatie en kasbetalingen nog eens onder de loep genomen. Nederlanders kunnen zich legitimeren met of paspoort of identiteitskaart of rijbewijs. Anderen moeten dat met paspoort doen. Er bestaan twee uitzondering: een identiteitskaart is ook goed voor Belgen en Duitsers bij het openen van een rekening, en voor mensen uit de Europese gemeenschap bij het

opnemen van geld. Kasbetalingsverzoeken moeten bij het administratiekantoor (faciliteitengebouw (voorheen CTD), kamer 1.41) ingeleverd worden en het geld (max. fl. 2500,-) kan dan drie dagen later bij ABN/AMRO worden afgehaald. Grotere bedragen duren een dag langer. Dit geldt ook voor vreemde valuta en cheques. Niet-afgehaalde uitbetalingsverzoeken worden maximaal een week bewaard.

## Aanvragen voor VSB-beurzen

Een VSB Beurs stelt studenten in staat om na hun opleiding naar het buitenland te gaan, om daar 3 tot 24 maanden een studie te volgen of onderzoek te doen. Zo'n beurs (max. fl. 15.000,-) bestaat voor de helft uit een gift en voor de andere helft uit een renteloze lening. Vereist: een met goede resultaten afgeronde opleiding, een sterke motivatie en concrete, uitgewerkte studieplannen met begroting. Verder mag de aanvrager niet ouder zijn dan 26 jaar bij

begin van de vervolgstudie. Geselecteerde kandidaten kunnen ook meedingen naar een VSB Thema-beurs van fl. 25.000,-, die als volledige schenking wordt verstrekt. Het onderzoeksthema van 1998 is 'de integratie van culturele minderheden over een verloop van generaties'.

Meer informatie en aanvraagformulieren: drs. J. Blankestijn, HG 0.08, tst. 3932, j.blankestijn@bsd.tue.nl. Sluitingsdatum 2 maart 1998.

## Spionagesatellieten

Tijdig waarschuwen voor een vijandige aanval is van groot belang. De waarnemingsatelliet deed in 1961 zijn intrede en maakte troepenverplaatsingen direct zichtbaar. Bij de inval van de Sovjets in Tsjecho-Slowakije in 1968 volgde de NATO zo de troepenbewegingen. Ook tijdens

de Golfoorlog speelden satellieten een voorname rol. Dat doen ze nog steeds om bijvoorbeeld de situatie in Irak nauwlettend in de gaten te houden. In hoeverre blijven deze satellieten een belangrijke rol spelen bij het handhaven van de vrede? Welke positieve bijdragen kunnen toekomstige ingenieurs hieraan leveren? Op donderdag 11 december om 12.45 uur zal G. Berkhof, generaal

buiten dienst en bijzonder hoogleraar aan de Rijksuniversiteit Leiden, in het auditorium (collegezaal 7) op uitnodiging van het Vredescentrum TUE een lezing houden over spionagesatellieten. Berkhof begon bij de genie en kreeg later via onder meer de militaire inlichtingendienst meer verantwoordelijkheid. Als Chef Staf van de Allied Force Central Europe in Brunssum verliet hij in 1987 als luitenant-generaal het leger.

## Sint vergat ook dit jaar de TUE niet



Ook dit jaar werd de TUE door de goedheiligman uit Spanje niet vergeten. De Kerstman mag dan de aanval op de Sint hebben ingezet, aan de Eindhovense universiteit is daar weinig van te merken. Zondag togen meer dan driehonderd kinderen van TUE-medewerkers met hun ouders naar het auditorium om de Sint een handje te geven en om zich te vergapen aan de stunts van de Zwarte Pieten, en natuurlijk om met een cadeau huiswaarts te keren. Foto: Bram Saey

## Geen TUE-team naar WK Programmeren

Het TUE-team 'Bits & Bytes 1997 Remix' is vijfde geworden op het Noordwest-Europese Kampioenschap Programmeren. In totaal deden 41 teams mee aan de wedstrijd. Het team, bestaande uit Wynke Stulemeijer, Tom Geelen en Mark Huizer, slaagde er zondag 23 november in Delft in om vijf goede opgaven in te leveren. Het andere TUE-team 'Trinair 2002' werd tiende met vier goede opgaven. Winnaar werd een team uit Zweden, dat zes opgaven goed had. 'Bits & Bytes Remix' presteerde in oktober bij het NK Programmeren duidelijk minder goed. 'Trinair 2002' was daar het beste TUE-team. 'We eindigen bijna altijd boven dat team, maar de vorige keer was Mark Huizer er niet bij', aldus Wynke Stulemeijer. Van zenuwen hebben ze gelukkig niet zoveel last gehad, behalve de laatste drie kwartier waarin de tijdsdruk erg groot werd. De beste twee teams gaan door naar het WK Programmeren dat in februari in Atlanta georganiseerd wordt. Helaas zijn er geen Nederlands teams bij dit jaar, maar 'Bits & Bytes Remix' kwam wel in de buurt. Volgend jaar wordt het Noordwest-Europese Kampioenschap Programmeren in Den Bosch gehouden. Het WK zal dan in Eindhoven plaatsvinden.

## SG-aktueel

Maandag 8 december, 12.45-13.30 uur, blauwe zaal, auditorium

### De millenniumprobleem

De overgang naar het nieuwe millennium moet een groot feest worden. Je hoort echter steeds vaker beweren dat na de bewuste oudjaarsnacht de wereld in een crisis terecht komt. Een crisis die veroorzaakt wordt door de jaarwisseling zelf! Computers kunnen een aantal taken niet goed of zelfs helemaal niet meer uitvoeren. Onze hele wereld hangt inmiddels van elektronica en computers aan elkaar, dus je kunt je voorstellen wat dit mogelijk gaat betekenen. Er zijn zelfs pessimisten die met klem adviseren om in de 21ste eeuw niet meer in een lift te stappen. In de IT-wereld wordt met man en macht gewerkt aan oplossingen. Wat is er nu precies aan de hand? Welke fouten zijn er gemaakt in de ontwikkeling van software hardware? Lukt het om de geveerde catastrofe voor te zijn? Hans Hoebink van IT-bedrijf Origin bespreekt bij SG-Aktueel de problematiek.

## Colofon

Onafhankelijk weekblad van de Technische Universiteit Eindhoven.

© 1997. Auteursrechten voorbehouden. Niets uit deze uitgave mag worden gereproduceerd door middel van boekdruk of welk medium dan ook zonder voorafgaande toestemming van de hoofdredacteur.

De redactie behoudt zich het recht voor om aangeboden artikelen, van welke aard dan ook, te wijzigen.

Redactie: Fred Gaasendam (hoofdredacteur), Han Konings (eindredacteur), Désiree Meijers, Gerard Verhoogt

(Student)Medewerkers: Miguel Alvares, Roel van de Berg (cartoonist), John Buitjes, Walter Ebert (Internet-pagina's), Caspar Jans, Emile Martens, Bart Overbeeke (fotograaf), René ter Riet, Willem van Rossum, Bram Saey (fotograaf), Maurice Schaeken, Lieke van Spreuwel, Moniek Stoffele, Huibert Spoorenberg

Redactieraad: mr. drs. Ben Donders (secretaris), prof. dr. ir. Jan de Graaf, Francine Oving, drs. Maarten Pieterse (voorzitter), prof. dr. Frans Sluiter

Ontwerp en lay-out: Ben Mobach

Druk: Drukkerij E.M. de Jong B.V. Baarle Nassau

Advertenties: Van der Meulen Promotions, Fivel 27, Postbus 413, 9200 AK, Drachten, Tel. 0512 - 520936, Fax 0512 - 517415 e-mail: vdm@euronet.nl http://www.vdm-promotions.com/

Kopij: Kopij moet op diskette een week voor de verschijningsdatum voor 15.00 uur in het bezit van de redactie zijn.

Redactie-adres: Technische Universiteit Eindhoven, HG 1.19, postbus 513, 5600 MB, Eindhoven, Tel. 040 - 2472961 / 2473815; Hoofdredactie, HG 1.20, Tel. 040 - 2474441, Fax 040 - 2456033 e-mail: cursor@cur.tue.nl http://www.tue.nl/studium\_cursor/cursor.html

Open opinies: Lezersbrieven worden alleen dan geplaatst als ze kort en zakelijk zijn. Alle kopij dient te zijn voorzien van de naam en telefoon-nummer van de afzender.

# Computersimulaties versterken juist de laboratoriumervaring

Dr. John Garratt, senior lecturer aan de Universiteit van York, is over het algemeen niet gelukkig met de conventionele wijze waarop scheikundestudenten onderwijs krijgen. Volgens hem denkt men nog te vaak dat experimenteren in een laboratorium al genoeg is om een professionele chemicus te worden. Aan laboratoriumexperimenten kleven echter nogal wat nadelen en daarom ontwierp hij, ter gedeeltelijke vervanging daarvan, computersimulaties. Daarmee hoopt hij studenten te helpen hun vaardigheden te ontwikkelen op het gebied van het plannen van experimenten en om ze een beter begrip bij te brengen van de relatie tussen theorie en experimentele waarneming. Afgelopen maandag gaf hij bij de faculteit Scheikundige Technologie, waar men in het voorjaar van start gaat met een pilotproject op ICT-gebied, een lezing over dit onderwerp.

**H**oe gaat een scheikundige normaalgesproken te werk? Na het

bepalen welk specifiek probleem hij gaat onderzoeken, kiest hij daar de geschikte methode voor en

kijkt hoe die te gebruiken, aldus Garratt. Dan gaat hij het lab in, doet zijn werk en verzamelt data die hij vervolgens verwerkt en publiceert. Als hij tijdens één van deze stadia van gedachte verandert kan hij altijd een stap terug doen naar een vorig niveau en zijn probleem herdefiniëren. Een student doet echter meestal alleen het labwerk en vindt daarmee resultaten, die hij inlevert en waar hij met een beetje geluk een goed punt voor krijgt. Het 'echte' experimenteren zorgt volgens Garratt wel voor essentiële ervaring met laboratoriumtechnieken, maar heeft ook enkele duidelijke nadelen. Het is tijdrovend, technisch vaak moeilijk uitvoerbaar, duur, en mogelijk ook gevaarlijk. Omdat veel laboratoriumwerk echter in feite neerkomt op het volgen van een

aantal vaststaande handelingen, is simuleren volgens hem een zinvolle oplossing. Computers lijken daarvoor het meest geschikt. Garratt benadrukt dat hij voor de computer kiest omdat die iets mogelijk maakt dat op geen enkele andere wijze te realiseren is, en niet 'om de computer'. De essentie van computersimulaties bestaat eruit dat ze een goede voorbereiding geven voor echte laboratoriumsessies en tevens de mogelijkheid bieden om te leren van het uitvoeren van veel experimenten in korte tijd. Tevens kunnen dergelijke simulaties een belangrijke rol spelen bij het verrichten van voorwerk, het experimenteren met in werkelijkheid zeer dure apparatuur en het onderzoeken van theorieën. Ook maken ze het mogelijk om bijvoorbeeld te experimenteren met niet-bestaande chemicaliën, hetgeen zeer nuttig kan zijn. Garratt gaf tijdens zijn lezing enige voorbeelden van de software die hij met zijn groep ontwikkelde. Programma's als Equiliblab, Enzymelab en NMRlab simuleren experimenten als titratie en

spectrometrie en zijn volgens Garratt bruikbaar voor een grote groep studenten. Wat ze gemeen hebben is dat de simulaties zeer beperkt zijn, in die zin dat de studenten zelf nog steeds veel en moeilijke beslissingen moeten nemen over volumes, pH-waarden, concentraties en dergelijke. De software op zich is zeker niet genoeg. Daarom moeten de studenten goed voorbereid zijn. En juist omdat ze in dit geval niet weten wat voor instrumenten ze gebruiken, leren ze volgens Garratt hoe ze een experiment moeten ontwerpen. Daar is veel ervaring voor nodig, maar het is volgens hem de enige manier. 'Ik kan op college vertellen hoe iets moet', zegt hij, 'maar dan schrijven ze het niet of niet goed op, of ze vergeten het gewoon. Alleen door het zelf te doen beginnen ze iets te leren.'

door  
Huibert  
Spoorenberg

## Scheikunde en het notebookproject

**I**n het kader van een lopend samenwerkingsverband van de faculteit Scheikundige Technologie van de TUE met de Universiteit van York wordt gewerkt aan de integratie van bestaande simulaties tot één virtueel laboratorium, met de bedoeling dit in te zetten in het notebookproject dat komend voorjaar bij Scheikunde van start gaat. De aanzet hiertoe werd een paar jaar geleden gegeven, vertelt ing. Toine Kui-

per, coördinator automatisering van Scheikunde. Toen al bestond het plan om de scheikundestudent van een laptop te voorzien. Aanleiding was het zelfstudieproject binnen Scheikunde. Iedereen zou op die manier een eigen computer tot zijn beschikking hebben en bovendien kun je ruimtes zo multifunctioneel maken, want een kantine of bibliotheek is in no-time een PC-zaal. Omdat het faculteitsbestuur het plan echter te duur vond, begon men eerst met kleine zaalexperimenten. Toen het idee van het notebookproject op de gehele TUE begon te spelen, is Scheikunde aangewezen om als eerste een pilotproject uit te voeren. Het

aanleggen van de netwerkaansluitingen is reeds voltooid en ook de levering van de notebooks ligt volgens Kuiper nog op schema. Op donderdag 18 december worden de eerste tachtig notebooks verwacht en in het voorjaar van '98 krijgt de rest van de eerstejaars zo'n schootcomputer. In september volgend jaar zullen dan alle eerste- en tweedejaars van Scheikunde er mee zijn uitgerust.

Volgens ir. Ruud van Vliet, opleidingsconsultant van de TUE, was het afbreken van de beeldvorming rondom de notebooks een grote klus. Van Vliet: 'We moesten het plaatje onderuithalen van de student die al of niet vanuit zijn

bed onderwezen wordt. Voor de TUE-student die toch vooral in de regio huist, is dat hele tele-teaching echter niet zo aan de orde. Wel het gebruik van de PC als verrijking van de collegestof. Het is daarom zaak om de middelen in huis te hebben om de docenten van dienst te kunnen zijn. Met programma's, maar ook bijvoorbeeld met trainingen op het gebied van multimedia en Internet.' Er is op dat gebied al veel in gebruik, maar veel docenten weten dat niet van elkaar. Daarom struinden twee studentassistenten bij Scheikunde, Erik Delsman en Bart van As, de afgelopen maanden Internet af naar bruikbare software en inventariseerden daarbij wat er aan bruikbaar voorhanden is, zoals eenvoudige simulaties, multimedia-objecten en programma's om bijvoorbeeld moleculen door te rekenen. 'Het probleem bij dit soort programma's is dat het vaak net niet is wat de docent precies wil', aldus dr. Alex van Herk, mede-aanjager van het notebookproject. 'Daarom is ons uitgangspunt om zelf programma's te ontwikkelen en bestaande eventueel aan te passen.' Een hele mooie toepassing van de notebooks vindt hij het kunnen houden van toetsen, bijvoorbeeld aan het begin van een college om de voorkennis onder de studenten te testen, of halverwege om te zien of ze het een en ander opgepikt hebben. Delsman en Van As hebben een dergelijke toets ontwikkeld en het blijkt dat die voor de docent zeer eenvoudig te maken

is, hetgeen weer belangrijk is om de meer conventioneel ingestelde docent over de drempel te helpen. Van Herk verwacht echter dat de docenten zelf nieuwe toepassingen zullen vinden. Het enthousiasme onder hen is ondanks enige scepsis vooraf erg hoog.

'Bij veel vakken wordt al lang gebruik gemaakt van de PC', aldus dr.ir. Jetse Reijenga, aanjager van het project. 'Al sinds een jaar of tien voeren we simulaties uit, hetgeen veel tijdswinst oplevert. Dat gebeurt overigens wel in combinatie met echte experimenten, om de voeling met de werkelijkheid niet te verliezen.'

Reijenga zorgt er bij Scheikunde voor om eerst de eerstejaars vakken op de rails te krijgen en vervolgens die voor de tweedejaars. De nadruk ligt echter in eerste instantie op het derde trimester, dit in verband met de gefaseerde invoering. Er wordt gewerkt aan per vak een homepage met daarop naast de algemene vakinformatie oefeningen en opgaven, zelfstudietoetsen, tentamenuitslagen en uitwerkingen en software die kan worden gedownload. Maar ook het verzamelen van gegevens zal, via Internet, veel sneller gaan. En er ontstaan legio mogelijkheden voor verbeterde communicatie, zoals het uitwisselen van informatie en conceptverslagen in projecten als TDO (Techniek voor Duurzame Ontwikkeling). Daartoe zal op het netwerk groupware worden geïnstalleerd, gebaseerd op MS Exchange aan de serverkant en MS Outlook aan de PC-kant.

In de collegezaal in het nieuwe scheikundegebouw zit bij elke stoel al een netwerk- en 220V-aansluiting.  
Foto: Bart van Overbeeke



### Vervolg van pagina 1

'Working forces' van Patrick Meijers is een ontwerp voor een hotel- en kantoorgemeenschap in Eindhoven. Hij won hiermee al een studentenprijsvraag. De jury vond vooral de architectonische vormgeving opmerkelijk met een avontuurlijk en landschappelijk interieur. Het ontwerp werd mede genomineerd omdat het nauw aansluit binnen de nieuwe computerarchitectuur. Meijers kon deze vor-

men alleen met computer maken en deze benadering paste Meijers zeer *straight* toe. Van Sander Leistra is 'Form follows landscape', gesitueerd in het voormalige steenkolengebied in het Ruhrgebied. Het omvat een nieuw complex met woningen en voorzieningen voor een universiteit, met een opmerkelijk goede afstemming van wonen en openbare functies. Het complex vormt een smalle 'muur' tussen het industrie- en het woongebied.

Belangrijkste kwaliteit is het vakmanschap in de breedte: stedenbouwkundig, technisch, landschappelijk en programmatisch. Het kreeg van de jury de toevoeging 'poëtisch'. Van Evelien Roodenburg is 'Soundtrack Residence' over wonen langs de snelweg in Maastricht, maar het gebouw is niet lokatie-gebonden. Ze probeerde om beide onderdelen optimaal van elkaar te laten profiteren met een aantal gebouwen

over de snelweg heen. De manier waarop ze het plan bouwfysisch uitwerkte om de geluidsoverlast tot een minimum terug te brengen, bracht de jury tot de titel 'ingieursplan'. Het plan sluit nauw aan bij moderne thema's als verdichting en stedelijk wonen. Ook de laatste nominatie, 'Short highway pleasures' van Martijn Honselaar, gaat over wonen aan de snelweg. Over dit plan heeft de jury uitvoerig gediscussieerd van-

wege de nauwe samenhang tussen de theorie en het ontwerp zelf. Honselaar kiest *rücksichtslos* voor het wonen, werken en recreëren op deze plaats. Het gebouw combineert alle functies: wonen op de bovenste etage, daaronder een parkeerkelder met voorzieningen voor vrije tijd en voor winkels, met zelfs ruimte voor een skate-baan. Verder werd de jury getroffen door de cultuur-theoretische verantwoording van dit statement.

# Stafafdeling Personeel en Organisatie

## Vergoeding kosten contra-expertise

In het tijdelijk Besluit Ziekte- en Arbeidsongeschiktheid Onderwijs- en Onderzoekpersoneel (BZAOO) zijn de rechten en plichten bij ziekte en arbeidsongeschiktheid van zowel werkgever (TUE) als werknemer geregeld. Er staat onder meer in vermeld wanneer uw werkgever u een (bedrijfs-) geneeskundig onderzoek kan laten ondergaan. Als u ziek bent, wordt u na kortere of langere tijd uitgenodigd voor een gesprek met de bedrijfsarts van de TUE, eventueel kan deze een nader medisch onderzoek doen. Maar ook als u niet ziek bent kan de bedrijfsarts u oproepen voor een periodiek medisch onderzoek omdat u een bepaalde functie vervult, denk hierbij bijvoorbeeld aan brandweerman/vrouw, lid van een hulpverlenersorganisatie of omdat u in een lawaaige omgeving of met gevaarlijke stoffen werkt. Als de uitslag van een dergelijk onderzoek ertoe leidt dat u van uw werkgever weer aan het werk moet of juist niet mag en u bent het daar niet mee eens, dan kunt u binnen drie dagen uw bezwaren, met redenen omkleed, kenbaar maken bij de werkgever. De werkgever neemt hierop eerst contact op met de bedrijfsarts om te bekijken of uw bezwaren voldoende

zijn om de genomen beslissing op de uitslag van het onderzoek te kunnen herzien. Is dit niet het geval, dan moet werkgever binnen 14 dagen een hernieuwd onderzoek laten doen door een commissie van geneeskundigen. De bedrijfsarts mag niet in deze commissie zitten. Ter voorbereiding op dit hernieuwde onderzoek kunt u er zelf voor zorgen dat uw argumenten (waarom u denkt dat u wel of juist niet ziek bent) worden onderbouwd door bij uw bezwaar een verklaring van uw behandelend arts te overleggen. U kunt ook een andere dan uw eigen arts naar uw situatie laten kijken en deze vragen of hij/zij bereid is om een medisch onderzoek uit te voeren (een zogenaamde 'contra-expertise'). Ook de uitslag van de

contra-expertise of de verklaring van bereidheid tot het uitvoeren van een contra-expertise van een andere dan uw eigen arts kunt u tegelijk met uw bezwaar naar werkgever sturen. Let wel, het is niet verplicht om zo'n contra-expertise uit te laten voeren. Deze is alleen bedoeld om uw argumenten te onderbouwen. Mocht u besluiten om in voorkomend geval daadwerkelijk een contra-expertise uit te laten voeren dan zou u volgens het BZAOO de kosten hiervan zelf moeten betalen. Het College van Bestuur is echter met het OPTUE overeengekomen dat de TUE de kosten van een contra-expertise voor haar rekening zal nemen op voorwaarde dat deze niet wordt uitgevoerd door uw eigen arts. Overi-

## Open opinie

# Het hek

De TUE toont zich zeer tolerant ten aanzien van geparkeerde auto's. Die staan ongehinderd op plekken die voor voetgangers en fietsers bedoeld zijn: stoepen, trottoirs, onderdoorgangen en andere plaatsen die blijkens bordjes niet als parkeerplaats zijn bedoeld. Minder vriendelijk wordt

omgegaan met fietsers die zich op voor hen verboden plaatsen zouden willen of kunnen begeven. Het bruggetje over de Dommel bij het sportterrein is verboden gebied voor fietsers; dit werd jarenlang duidelijk gemaakt door de aanwezigheid van een rustiek tourniquet, en gedurende de bijna 25 jaar dat ik te voet van dat bruggetje gebruik maak, heb ik misschien vijf fietsers het verbod zien overtreden. Desondanks is het tourniquet onlangs vervangen door een kolossaal giftig-blauw gekleurd hek, dat vloekt met alles wat de natuur daar te bieden heeft. Het is een keer verzet van de zuidkant naar de noordkant van de Dommel en lijkt nu zijn definitieve plaats te hebben gekre-

gens worden de kosten vergoed indien en voor zover deze niet worden vergoed door uw ziektekostenverzekeraar.

De complete tekst van het BZAOO ligt ter inzage bij de personeelsafdelingen van de beheers-eenheden of is in te zien via Internet op: [www.tue.nl](http://www.tue.nl), Interne Diensten, Stafafdeling Personeel en Organisatie, Regelgeving, BZA.

gen. Dit hek is inderdaad voor fietsen ondoorlaatbaar en zelfs voor voetgangers met een sporttas is het een lastige hindernis. Omdat sommige wandelaars om het hek heenstapten, is het nu afgehecht met prikkeldraad. Ik ken één andere brug over de Dommel met een soortgelijke barrière: de brug die Het Eckartse Bos scheidt van het terrein van Eckartdal, een inrichting voor zwakzinnigen.

F.W. Steutel

# Betaaldata salarissen 1998

Op de volgende data worden de 'tapes' voor betaling van de salarissen in 1998 aan de verschillende betaalinstanties geleverd: 22 januari, 20 februari, 23 maart, 23 april, 22 mei (+ VT), 23 juni (+ ZK.reg), 23 juli, 21 augustus, 23 september, 22 oktober, 20 november, 21 december (+ ZK.reg) Afhankelijk van de instelling waarbij u uw salarisrekening heeft, wordt het salaris één tot drie dagen later bijgeschreven. VT = vakantietoelage ZK.reg = interim-regeling ziektekosten

## Studentenkerk

- Zondag 7 december: Oecumenische viering, voorganger: Elisabeth Fricker, thema: Amnesty International; Studentenkapel (Kanaaldijk 6), 11.00 uur. Na de dienst is er gelegenheid om kerst- en nieuwjaarskaarten van Amnesty te bestellen.
  - Maandag 8 december: Bezinningsviering voor Kerst, thema: menswording; ESKafé, 20.00 uur.
  - Woensdag 3 december: Samen eten; ESKafé, vanaf 18.00 uur. Kerststukjes maken; ESKafé, 20.15 uur
- Secretariaat ESK, tst. 2627 (di- + do-ochtend).

## Dienst Overige Zaken

# Wenkend perspectief?

Lang, heel lang geleden toen de huidige emeriti nog aankomende studenten waren, was er rust in de curricula. Het woord 'studeerbaarheid' moest nog lang op zijn geboorte wachten en het er achter schuilgaande gedachtengoed zou toen van een andere planeet zijn geoordeeld door de toenmalige spraakmakende academische gemeente. In die, in de mist der tijden vervlogen wereld kon je aan de algemene universiteiten, toen kortweg universiteiten geheten, natuurlijk ook wiskunde, natuurkunde of scheikunde gaan studeren. Alleen het Academisch Statuut waarin de studierichtingen met hun kandidaats- en doctoraalexamens keurig en overzichtelijk waren geregeld, stond niet toe dat iemand enkel wiskunde of enkel natuurkunde ging studeren. De verschillende kandidaatsexamens die aangeboden werden, waren aangeduid met de letters a, b, c enzovoort. De letter a sloeg bijvoorbeeld op de combinatie wiskunde en natuurkunde als hoofdvakken en sterrenkunde als bijvak, d op dezelfde hoofdvakken maar nu met schei-

kunde als bijvak. Die hoofdvakken waren aanvankelijk volkomen gelijkwaardig. Dat betekende dat je na je kandidaats a of d kon kiezen voor een doctoraalstudie wiskunde of voor natuurkunde. Aan de Technische Hogeschool was het een beetje anders. Daar had je drie academische examens; een propedeutisch, een kandidaats- en een ingenieursexamen. Hoewel de propedeutische examens soms één studiejaar omvatten was het voor de meeste vakken een tweejarige studie. Veel studierichtingen hadden een vrijwel identiek eerste jaar, het zogenaamde P1, en erg veel gelijkenis in het tweede jaar. Wiskunde bestond niet als zelfstandige studierichting en elektrotechniek en technische natuurkunde hadden een vrijwel gelijklopend studieprogramma in het begin van de studie, voor zover het wiskunde en natuurkunde betrof. De natuurkunde- en elektrostudenten volgden dus dezelfde colleges en deden dezelfde examens. Maar deze gang van zaken was verkeerd. Even was er nog iets van het oude idee van zo weinig mogelijk verkoking over. Toen Rein Timman de studierichting wiskundig ingenieur verzoon baseerde

hij de studie op een willekeurige propedeuse met een uitgebreid wiskundeprogramma, de zogenaamde grote wis zoals dat in het toen gebruikelijke jargon heette. Maar al snel wenste men zijn eigen propedeuse en de verkoking sloeg ook daar toe. De bezuinigingen in het onderwijs en de maatschappelijke wens om nominale en werkelijke studieduur dichter bij elkaar te brengen, werden beantwoord met een verdere verkoking en uitkleding van bestaande studierichtingen. De natuurkunde in het bijzonder werd systematisch uit de studieprogramma's voor wiskunde en elektrotechniek geschreven. De opkomst van de informatica eiste ook zijn tol. Het resultaat: we leiden twee soorten informatici op; een soort bij elektrotechniek en een soort bij wiskunde en informatica. De natuurkunde-opleiding heeft verhoudingsgewijs nog het minst geleden omdat het wiskundegehalte nog redelijk op peil is gebleven.

Zonder nu te pleiten voor een algehele restauratie van de toestand van weleer, lijkt het toch niet onverstandig eens na te denken of hier en daar het kind niet met het badwater is weggegooid, en dan eens tussen de struiken te zoeken of er nog wat van het kind te redden is. Een mogelijke verkleining van de graad van verkoking, zowel in onderwijs

als onderzoek, zou kunnen voortkomen uit een onderzoek naar de mogelijkheden van herstel van de vroegere feitelijk bestaande gemeenschappelijke propedeuse voor wiskunde, natuurkunde en elektrotechniek. Het zou wellicht hier en daar een flinke herprogramming in de vervolgstudie betekenen, maar de voordelen zijn evident. Voor de studenten betekent het een zeer wenselijk uitstel van de keuze voor één van de drie vervolgstudies met een vol jaar. De keuze kan dan worden gemaakt op basis van meer inzicht in het wenkend perspectief en eigen kunnen en ambitie. Voor de onderwijsverzorging zou een grotere efficiëntie kunnen worden bereikt doordat minder onderwijsgeven-den nodig zijn doordat zij grotere klassen kunnen bedienen. Misschien kun je zo weer meer fysisch georiënteerde elektrotechnische ingenieurs opleiden, die nu maar spaarzaam worden opgeleid, en waaraan, naar ik mij voorstel, wel grote behoefte in de markt is. Als je dan gaat doordenken en je weet van concentratieplannen in de universiteit, zijn er nog wel verdergaande ontwikkelingen denkbaar. Het afgelopen voorjaar is veel koffie gezet over een concentratie van de studiebibliotheken. De wiskundigen zeiden daarop: 'Goed, de bibliotheken mogen worden samengevoegd met andere, maar dan gaan wij wel mee.' De fysici riepen luid: 'Onze studiebibliotheek naar de W-hal, over ons lijkt!' Maar als je nu toch al bedenkt dat

elektrotechniek ten dele in nieuwe gebouwen en ten dele in het huidige N-laag zal moeten worden gehuisvest en er ook nog bebouwing tussen W en N moet verrijzen, dan wordt een natuurlijke plaats voor concentratie van bibliotheken denkbaar. Theoretische natuurkunde en wiskunde in een nieuwbouw samen met de gecombineerde studiebibliotheken van wiskunde, natuurkunde en elektrotechniek. Zo'n gebouw behoeft slechts kantoorqualiteit te hebben, terwijl nu veel duurdere laboratoriumruimte wordt ingenomen, althans door de studiebibliotheek natuurkunde en de theoretische fysiek. Relevante onderlinge contacten kunnen worden versterkt. Denk eens aan de voordelen van een ruimtelijke concentratie van theoretische natuurkunde, theoretische elektrotechniek en wiskunde. Tragisch is wel dat nu net de bomen op het geprojecteerde bouwterrein de zaak een aantrekkelijk aanzien hebben gegeven. Je zou je zelfs af kunnen vragen of de vorming van een faculteit Wiskunde, Natuurkunde & Elektrotechniek niet overwogen moet worden, naast een faculteit Computerwetenschappen. Misschien is het allemaal wel onzin. Maar ook om dat vast te stellen zou een verkenning niet misplaatst zijn.

In de rubriek 'Dienst Overige Zaken' schrijven prof.dr. P.J. Lemstra, prof.dr.ir. H.E.H. Meijer, dr. J.W. Nienhuys, prof.dr. F.W. Sluijter, drs. A.J. Vervoorn en dr.ir. E.G.F. van Winkel.

Frans Sluijter

# Bouwkunde gaat nieuwe bouwwijze onderzoeken

STEW; dit acroniem staat bij de faculteit Bouwkunde voor Staal en Woningbouw. STEW wil de prestatie van woningen verbeteren en moet de bouwtijd verkorten tot honderd uur. Volgens het principe 'meer voor minder' worden huizen gebouwd voor de sociale woningsector, waar het toch goed wonen is in een volume van vierhonderd kuub. De prijzen daarvan zullen liggen tussen de 135.000 en 190.000 gulden. STEW werkt met stalen portalen en bestaande prefab-bouwdelen, zoals de vloeren, gevels en wanden. Nieuw is het idee om de woning als het ware te kantelen en in de brede spouw tussen de huizen de gas-, water- en elektriciteitsleidingen te installeren. STEW is een initiatief van de Verhoeven Bouwgroep (Venray) die er onder meer de faculteit Bouwkunde bij betrokken. Die gaat onderzoek doen naar de prestaties van deze nieuwe manier van bouwen.

door  
Gerard  
Verhoogt

STEW stapt af van het principe van dragende muren en gebruikt in de plaats daarvan stalen portalen (zie tekening 1), die als kapstok of brug fungeren om de andere bouwdelen aan te bevestigen (zie de tekeningen 2 en 3). Dat zijn bestaande en uit voorraad leverbare prefab-elementen voor de vloeren, wanden en gevels. Hierdoor moet de bouwtijd op de bouwplaats teruggebracht kunnen worden naar honderd uur. Dat kan mede omdat de scheidingswanden tussen de huizen als laatste geplaatst worden. Daardoor ontstaat als het ware één grote bouwplaats, waar het veel makkelijker en sneller werken is. Al was het maar

Illustratie 1: het basisidee van STEW. Illustratie 2: De basisconstructie voorzien van diverse prefab-onderdelen. Illustratie 3: Een mogelijk eindresultaat.

omdat je niet om hoeft te lopen met alle materialen. De woning kan in zijn geheel en op onderdelen worden gemonteerd en eventueel geremonteerd. STEW sluit bovendien nauw aan bij de huidige ontwikkeling om bouwmaterialen te hergebruiken. Daarnaast kun je met prefab-elementen 'droog bouwen': het wachten tot het beton gestort en droog is, of tot de kozijnen geplaatst en geschilderd zijn, behoort tot het verleden. De fundering van de lichte constructie hoeft geen probleem te zijn, ook niet als er geheid moet worden. Verder worden er speciale voorzorgen genomen in verband met de brandveiligheid, omdat staal dan snel instabiel wordt. Zo komt er onder meer een speciale coating om het staal die zestig minuten brandvertragend werkt.

## Spouw

In de brede, verticale spouw komt alle infrastructuur: de gas-, elektriciteits- en waterleidingen. Die kunnen in één keer aangelegd worden, zonder dat de ene monteur op de andere hoeft te wachten. In verband met het vervangen van apparatuur en verbeteringen in de toekomst zou de spouw tussen de 60 en 100 centimeter breed moeten worden, zodat men erin

kan lopen. Verder fungeert de spouw als thermische en akoestische isolatie. Nadeel is dat alle bijbehorende voorzieningen als de keuken, badkamer en wc tegen de desbetreffende muur aan gebouwd moeten worden. Dit gebruik van de spouw impliceert niet alleen een bepaald woningtype, maar ook een andere verkaveling: breder en minder diep, anders wordt dit systeem te duur omdat je minder huizen op een areaal kunt zetten. Het gebruik van stalen profielen en prefab-elementen betekent ook dat de toekomstige bewoner zelf meer kan bepalen hoe zijn woning eruit gaat zien dan nu het geval is. Dat geldt voor zowel het ex- als het interieur. Buiten kan de bewoner kiezen uit diverse materialen als hout of baksteen en verschillende dakvormen. Het werken met stalen portalen betekent ook dat er makkelijk daken, erkers en balkons aan kunnen worden bevestigd. De daken zijn zelfdragend en onafhankelijk per woning en ze kunnen ook op het eind van het bouwproces aangebracht worden, zolang de belasting maar over wordt gedragen op de portalen. Binnen kan makkelijk met losse scheidingswanden worden gewerkt, zodat de woning eenvoudig aan te passen is aan een nieuwe situatie of aan veranderde wensen. Daarmee speelt STEW enerzijds in

op de ontwikkelingen op de woningmarkt van de laatste jaren, waarbij om meer flexibiliteit gevraagd wordt. Anderzijds anticipeert het op de trend om minder volume te bouwen, maar met meer variatiemogelijkheden voor de minder draagkrachtigen: mensen met een minimumloon, zoals alleenstaanden, één-ouder gezinnen, ouderen en asielzoekers. Zo is het maken van een aanleunhuis met binnendoorgang in principe goed te doen.

## Anders bouwen

Het initiatief voor STEW kwam in 1991 vanuit de Verhoeven Bouwgroep. Er waren onder meer oriënterende gesprekken met adviesgroep De Loods (dat gerund wordt door ex-TUE-studenten van Bouwkunde). Na een eerste sessie werden er andere partijen bij betrokken, waaronder de faculteit Bouwkunde. Prof.ir. Jan Westra ontwierp de basisconstructie met de stalen portalen en ontwikkelde het idee van de brede spouw verder uit. Volgens directeur Worst van de Verhoeven Bouwgroep worden de besprekingen in december afgerond, zodat het contract in januari ondertekend kan worden. Daarmee blijft een traditie gehandhaafd; Bouwkunde heeft immers een naam op het gebied van 'anders bouwen'. Onder de koepel op het TUE-terrein vonden al vaker experimenten plaats met staal, zoals het stalen huis van ir. Jan Janssen en ir. Jan Bats en het Geohuis van ir. Faas Moonen. Hoewel deze systemen ook met staal werken hebben ze niets met STEW te maken, omdat de aanvraag van

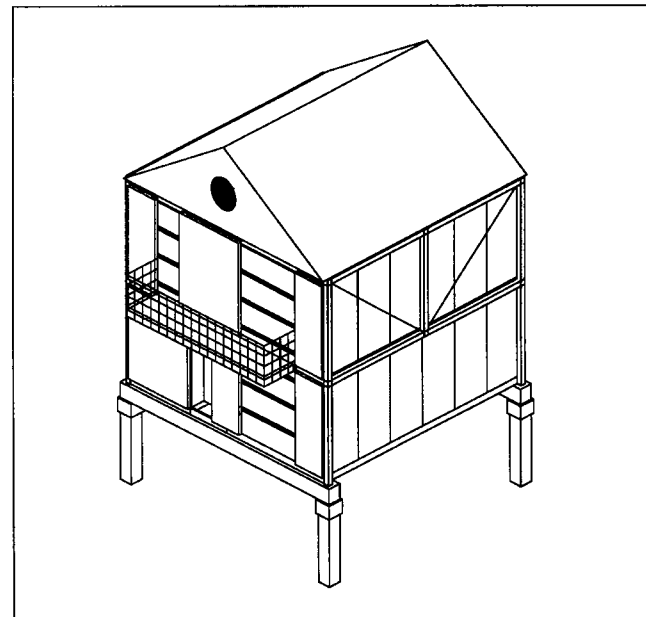
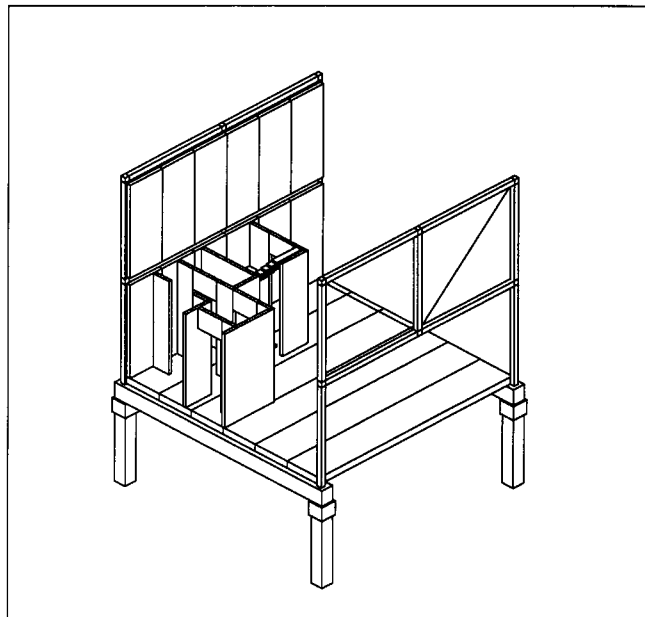
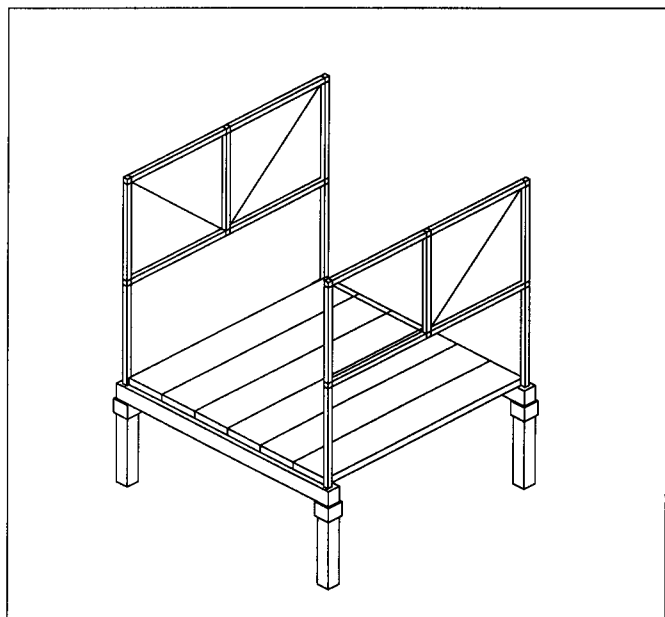
Verhoeven hier helemaal los van staat. STEW bouwt ook voort op een aantal eerdere initiatieven, zoals de SAR en Open Bouwen. De Stichting Architecten Research werd in de jaren '60 opgericht onder de leiding van de eerste decaan van de faculteit Bouwkunde, John Habraken. Het kwam echter nooit echt van de grond, onder meer omdat het te duur was, een aantal bouwtechnische bezwaren kende en omdat de markt er niet om vroeg. De SAR onderscheidde collectieve en individuele onderdelen, de zogenaamde drager en inbouw. Bij STEW wordt de drager letterlijk genomen, het zijn namelijk de stalen portalen; de inbouw wordt afbouw, waarbij de toekomstige bewoner zijn woning zelf mede kan vormgeven. Voor STEW echt van start kan gaan moet de markt warm worden gemaakt. Op zich staat die namelijk niet op nieuwe bouwwijzen *an sich* te wachten, ze moeten zich eerst bewijzen. Vandaar dat er onder de koepel een prototype komt waar een aantal onderzoeken plaats gaat vinden. Die betreffen eerst de kwaliteit van de bouwwijze, de gevolgen ervan en de prestaties. In het prototype worden verschillende vloeren en wanden bevestigd en uitgetoet op hun aanpasbaarheid, de belasting van de stalen portalen en wordt het bouwen van twee-onder-één-kapwoningen onderzocht. Als tweede komen bouwfysische aspecten aan de orde zoals de isolatiewaarde, vocht, verwarming, akoestische kwaliteiten en het milieu.

## Universiteiten weten niet wat ze willen met stage

door  
Hanne  
Obbink  
HOP

onder de hoede van een vakgroep, aan andere gaan studenten echt buiten de universiteit aan het werk. Opleidingen blijken dan ook uiteenlopende bedoelingen met hun stages te hebben. De ene opleiding vindt dat studenten in hun stage vooral moeten bewijzen dat ze op wetenschappelijke wijze een probleem kunnen aanpakken. Elders ziet men de stage als oriëntatie op een toekomstig beroep. Maar bij veel opleidingen lopen deze doelstellingen door elkaar, constateert het VSNU-onderzoek. Maar al te vaak worden studenten op pad gestuurd met niet meer dan het advies een leuke stageplek te zoeken. Pas bij de beoordeling van het stageproduct blijkt welke -

wetenschappelijke - eisen de docent werkelijk stelt. Docenten zoeken de fout niet bij zichzelf. Integendeel, 'in de academische wandelingen' doet dan al gauw het verhaal de ronde dat studenten in stages worden misbruikt voor 'het zetten van koffie en het legen van prullenbakken', aldus VSNU-onderzoekster M. Dam. De VSNU nam alle opleidingen onder de loep die vanaf 1993 zijn bezocht door een visitatiecommissie. Ongeveer veertig procent van hen gaf zelf aan dat hun studenten verplicht stage moeten lopen. Aan veel opleidingen duurt die stage meer dan een half jaar, maar niet altijd is duidelijk of de afstudeeropdracht daarin is inbegrepen. Ook aan opleidingen waar een stage niet verplicht is, kunnen studenten meestal wel kiezen voor een stage.



# Internet voor studenten: van gratis tot commercieel tarief

Internet is niet alleen een interessant lokmiddel om studenten te trekken, het eist ook steeds meer een rol op in het onderwijs. Maar de mate waarin universiteiten digitale services aanbieden, loopt aanzienlijk uiteen. De ene universiteit biedt het studenten gratis aan, de andere laat er fors voor betalen.

door  
Christian  
Jongeneel  
HOP

Rector prof.dr. Frans van Vught zei het bij de diësviering van zijn universiteit vorige week nog maar eens: de Universiteit Twente ziet een belangrijke rol weggelegd voor Internet in het onderwijs. De colleges zullen niet worden afgeschaft, betoogde Van Vught, maar in de toekomst zal de student ook op zijn kamer ondersteund worden bij het leren. 'De UT is er klaar voor', riep Van Vught strijdlustig.

Deze week krijgt hij antwoord van zijn Tilburgse collega prof.dr. Len de Klerk. Die toont zich in zijn diëstrede heel wat minder optimis-

tisch. De integratie van Internet in het onderwijs 'verloopt niet erg vlot', aldus De Klerk. Onder docenten overheerst scepsis. Er is 'weinig animo om de nieuwe technologieën als een uitdaging te zien.' Toch is, althans voor de voorhoede onder de universiteiten, de tijd voorbij dat Internet simpelweg een gadget was. De ene universiteit trapt het gaspedaal op de digitale snelweg aanzienlijk harder in dan de andere. Maar ook de koplopers zitten met het probleem dat Internet pas echt een grote rol kan spelen wanneer het voor alle studenten gemeengoed is - en dat is niet één-twee-drie gebeurd. Slechts ruim de helft van Van Vughts studenten, bijvoorbeeld, is bereid voor Internet te betalen.

## Router-computer

Studenten in een vorige week in Delft geopende studentenflat hebben geluk: hun kamers bevatten standaard een internet-aansluiting. Onbepaald gratis internetten mogen ze. De bedoeling is dat op den duur alle studentenflats direct aan het universitaire netwerk gekoppeld worden, zodat de dure telefoonlijn omzeild wordt. Dertig kleinere studentenhuizen hebben nu op kosten van de TUD een router-computer in huis die een lokaal netwerkje aanstuurt. De bewoners zijn alleen de tikken van de PTT kwijt, net als de eenzame student op het zolderkamer-tje.

PTT-tikken zijn ook de enige kosten van internettende studenten in Eindhoven en Wageningen. Zij krijgen bij hun inschrijving een account en mogen die naar harte-lust gebruiken. Zoals bekend hoeven studenten aan de TUE in de toekomst zelfs niet meer hun eigen computer aan te schaffen: zij krijgen een aanzienlijke financiële tegemoetkoming van de universiteit.

Wageningen heeft net als Delft kabels getrokken naar grote studentenhuizen. Voor het gebruik daarvan rekent de LUW 25 gulden per maand, maar dat heeft de fanatieke *websurfer* gauw terugverdiend op zijn telefoonrekening. Voor Maastricht geldt hetzelfde als voor Eindhoven, zij het dat daar het gebruik de 35 uur per maand niet mag overstijgen. Wie meer wil netten, moet eerst een aanvraag indienen.

Studenten aan de Erasmus Universiteit kennen een inbel-limiet van acht uur per maand. Willen ze meer, dan moeten ze daarvoor betalen.

## Kabel

Wie in Tilburg of aan de Universiteit van Amsterdam studeert, krijgt ook automatisch toegang, maar alleen op de universiteit zelf. Voor inbellen vanuit de eigen kamer bestaat een toeslag van tien (Tilburg) of acht (Amsterdam) gulden per maand.

Twente heeft een ingewikkelder systeem bedacht, vermoedelijk om studenten buiten de campus niet achter te stellen. Twentse studenten betalen vijftien gulden per maand voor ongelimiteerd gebruik van het campus-netwerk. Wie daarbuiten woont, krijgt vijf uur per kwartaal een gratis *dial-back account*. Dat betekent dat de UT de telefoonkosten betaalt. Voor e-mail is dat genoeg, maar wie wil surfen, is in een avond door zijn quotum heen en moet gaan betalen of achter een terminal op de universiteit plaatsnemen. De UvA wil, bij gebrek aan een campus, op een andere manier de PTT omzeilen en toch het net bij studenten thuis krijgen. Dat wil de universiteit doen via kabel-exploitant A2000. A2000 is al in een aantal experimenten met Internet via de tv-kabel betrokken. De UvA wil Internet graag geheel gratis maken, maar is huiverig voor 'doorverkoop' van accounts

door studenten die er zelf geen gebruik van maken. Aan de overige vijf universiteiten (Nijmegen, Groningen, Leiden, VU en Utrecht) moeten studenten zelf actie ondernemen als zij de digitale snelweg op willen. In Nijmegen zijn zij vervolgens het schijntje van vijftien gulden per jaar kwijt voor een e-mail-adres. Groningers betalen dertien gulden per maand voor dezelfde service. Eenzesde van de Groningse studenten maakt van die mogelijkheid gebruik. In het noorden zijn al wel drie flats van een eigen netwerk voorzien, zodat de bewoners de PTT-kosten uitsparen. Leiden en de VU hebben de internetvoorzieningen aan de faculteiten gedelegeerd. Bij sommige faculteiten hoort een e-mail-adres er als vanzelfsprekend bij, andere hebben er bij wijze van spreken nog nooit van gehoord. Wie wil inbellen, moet zich bij het Rekencentrum melden, dat voor deze service honderd (RUL) of honderdvijftig (VU) gulden per jaar rekent. Sommige faculteiten aan de VU betalen een deel van dat bedrag terug aan hun studenten. Van Utrechtse studenten met web-aspiraties wordt enige vasthoudendheid verwacht. Zij moeten eerst via hun faculteit een e-mail-adres regelen. Daarna kunnen ze bij het Rekencentrum een inbel-account krijgen. Dat kost eenmalig vijftig tot zeventig gulden en daarna nog eens vijftien tot dertig gulden per maand. Het is nog net goedkoper dan een commerciële provider, maar veel scheelt het niet.

## Wat schuift 't ?

Foto: Bram Saeyns

# Hoort wie klopt daar...

Volgens traditie brengt Sinterklaas al jaren een bezoek aan de kindertjes van de TUE-medewerkers. En volgens diezelfde traditie regelt de zwem- en waterpoloclub Nayade voor deze gelegenheid al jaren de Zwarte Pieten. Hans is vorig jaar voor het eerst hierbij aanwezig geweest en dit jaar zal hij weer van de partij zijn. Deze keer valt het samen met zijn

verjaardag, 'dus is het dan heel speciaal om een jarige Piet te zijn.' De Nayade-pieten moeten zondagochtend al om half negen aanwezig zijn, omdat ze eerst geschminkt moeten worden. Dit gebeurt heel grondig. Hans: 'Die schmink is er heel moeilijk af te krijgen, je loopt nog dagen rond met zwarte randen rond je ogen. Vorig jaar was ik vergeten een spons mee te nemen, dan krijg je het er helemaal niet af.' Halverwege de ochtend is de opkomst.

Dit gebeurt meestal met een thema. De Sint en zijn gevolg komen bijvoorbeeld op de step binnen, of op een motor met zijspan. Na de opkomst delen de Zwarte Pieten snoep uit aan de kinderen, zwaaien als bezetenen en doen spelletjes. Ook wordt er nog een stunt gedaan. De Pieten gaan bijvoorbeeld op elkaars schouders staan. Hiervoor wordt even van tevoren geoefend. 'Maar', zo verzekert Hans, 'er zijn nog nooit ongelukken gebeurd. Althans, tot dit

jaar.' Later moet Hans assisteren bij het uitdelen van de cadeautjes. Na de middag, zo rond één uur, is de aftocht, traditioneel met de brandweerwagen van de TUE. De groep begeeft zich dan naar het sportcentrum, waar verwoede pogingen worden ondernomen om alle schmink weer van de gezichten te krijgen. 'De douche is dan helemaal zwart.' Als iedereen is omgekleed, gaat het gezelschap naar het gebouw van de personeelsvereniging. Volgens de traditie wordt hier Chinees gegeten. Wat er over is van deze maaltijd gaat mee naar het Nayadehuis, waar dus nog een aantal dagen *babi pangang* en saté op het menu zal staan. Zelf verdienen de Pieten niets. Hans: 'Het geld dat we voor deze activiteit krijgen, gaat rechtstreeks naar de vereniging. Van het bestuur krijgen we dan een fles shampoo. Dat is handig voor na het waterpoloën of het zwemmen, maar ook om het zwart van je gezicht te halen. Maar het gaat ook absoluut niet om de vergoeding, het gaat om de lol die je eraan beleeft. Het is heel leuk om te zien hoe die kleine kinderen nog geloven. Sommigen zijn heel bang, anderen komen snoep vragen. Of ze vragen waarom je nou zo zwart ziet.' Het is dan ook nooit moeilijk om mensen te vinden die mee willen doen. 'In het

Nayadehuis wordt een inschrijflijst opgehangen, maar daar wordt niet te veel ruchtbaarheid aan gegeven. Die lijst is namelijk zo vol.' Zoals de meeste mensen geloofde Hans vroeger ook in Sinterklaas en Zwarte Piet. 'Mijn moeder probeerde me wel te ontmoedigen, bijvoorbeeld door te zeggen dat Sinterklaas een gekke vent is. Maar als ik bij Sinterklaas mocht komen, was ik toch wel beschroomd.' Hans heeft verder geen bijbaantje. Dat wil niet zeggen dat hij niets uitvoert. 'Veel tijd ben ik kwijt geweest aan het ontwerpen van het woonhuis van mijn ouders. Dit ontwerp is ook uitgevoerd. Daar heb ik overigens wel veel immateriële inkomsten mee binnengehaald. Bovendien hebben mijn ouders veel geld bespaard dat ze anders aan een architect kwijt zouden zijn geweest. Dat krijg ik ooit nog wel eens terug bij de erfenis', zegt hij lachend. Verder heeft hij veel tijd besteed aan zijn afstuderen. 'Ik heb daar drieëneenhalve maand van 's morgens tot 's avonds aan gewerkt in de computerzaal van de TUE. Maar tot op het laatste moment met veel plezier.'



Naam:  
Hans Verheij  
Studeert:  
Bouwkunde  
Baan:  
Zwarte Piet  
Verdiert:  
Fles shampoo

In de rubriek 'Wat schuift 't?' doen Miguel Alvares en Rob Schram elke week verslag van de bijbaantjes waarmee studerend Eindhoven het hoofd financieel boven water tracht te houden.

# AEGEE organiseert vierdaags congres over de Euro

Over ruim een jaar zal de Economische en Monetaire Unie (EMU) ingevoerd worden. Vanaf dat moment is de Euro een feit. Om studenten en bedrijven te informeren over de gevolgen van deze verandering, organiseert AEGEE Eindhoven van 11 tot en met 14 december de 'Final Conference' van het project 'Europe and Euro'. Want volgens Marc Collard en Michiel Boesveld, respectievelijk de voorzitter en vicevoorzitter van de congrescommissie, verandert er veel meer dan alleen een muntje.

introdactie van de Euromunten en -biljetten beginnen.

## Presidents Meeting

Tijdens een ronde-tafel-gesprek, zo'n anderhalf jaar geleden, waar vertegenwoordigers van de overheid en het bedrijfsleven over de introductie van de EMU praatten, was ook het bestuur van AEGEE Europe aanwezig. Deze delegatie vatte het plan op om iets te organiseren rond de invoering van de Euro. Tijdens de 'Presidents Meeting', die in Eindhoven georganiseerd was, presenteerde men het plan om een project op te starten. Vervolgens is gezocht gegaan naar 'antenna' (regionale afdelingen van AEGEE) die de verschillende onderdelen wilden en konden organiseren.

Wat is de reden dat Eindhoven de 'Final Conference' mag organiseren? Vice-voorzitter Michiel Boesveld: 'Omdat er al goede ervaringen waren met de 'Presidents Meeting', kreeg AEGEE Eindhoven in september '96 te horen dat zij deze 'Final Conference' mocht organiseren. In het bestuur werd toen besloten hiervoor een commissie van acht personen in het leven te roepen, die tekent voor de organisatie.' Voorzitter Marc Collard voegt er aan toe: 'In totaal hebben nu ongeveer dertig mensen meegeholpen. Op het congres zelf zullen ongeveer vijf-

tig mensen actief zijn.'

## Oogkleppen

Het programma van het vierdaagse congres is binnen de commissie opgezet. Boesveld: 'Het idee is om op drie opeenvolgende dagen de sociaal-culturele, de politieke en de economische aspecten te bekijken. Op de laatste dag zal er vooruitgeblakt worden op de toekomst van Europa. Tot nu toe werd er eigenlijk alleen maar aandacht besteed aan de economische aspecten. Ons programma besteedt ook aandacht aan andere aspecten. Het is immers niet alleen de munt die verandert. Collard: 'In januari van dit jaar was de opzet al klaar, toen zijn ook de eerste uitnodigingen verstuurd. Hierna zijn geen grote veranderingen in het programma meer geweest.' De organisatoren gaan ervan uit dat de toehoorders slechts weinig voorkennis hebben over de Euro, en dat ze ook nog niet bij de andere congressen en seminars zijn geweest. Het programma bevat niet alleen onderdelen over de Euro. Collard: 'Er is donderdagmiddag ook een cultureel programma gepland, waarbij de deelnemers iets van Eindhoven te zien krijgen. Onder

meer zal het van Abbemuseum bezocht worden. Ook is er een sociaal programma, waarbij donderdagavond een kroegentocht plaatsvindt, en zaterdagavond is er de 'European Night' in de sociëteit van Demos, die open is voor iedereen.' Is het niet vreemd een dergelijk congres te organiseren op een technische universiteit? Volgens de organisatoren niet. Collard: 'Dit is belangrijk voor iedereen, want iedereen krijgt ermee te maken. Waar het plaatsvindt is dan niet zo belangrijk.' Boesveld vult aan: 'Het is ook juist bedoeld voor mensen die er weinig vanaf weten. Want het gaat niet om dit muntje, maar om de hele verandering. Ook studenten in Eindhoven zullen gedwongen zijn zich daarvoor te interesseren. Bovendien willen we laten zien wat AEGEE Eindhoven kan. Ook al is het niet direct ons onderwerp.' Collard: 'Je moet je breder ontwikkelen, geen oogkleppen op hebben. Het zou jammer zijn als er alleen technische onderwerpen aan bod zouden komen in Eindhoven.'

## Nationaliteiten

Hoe zijn de reacties van de betrokken instellingen op het congres?

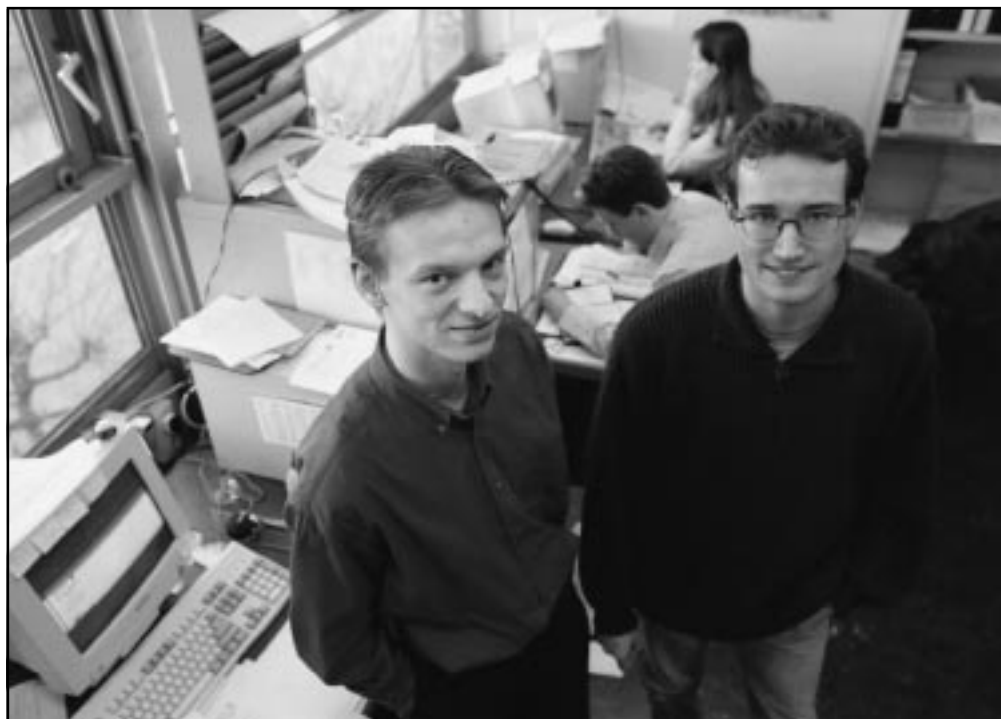
Collard: 'Het Europees parlement en de Europese Commissie helpen wel. Ook banken zijn geïnteresseerd, evenals de bekende bedrijven die er mee bezig zijn. Het Europees congres is ook benieuwd naar onze resultaten.'

Veel instellingen laten het echter ook afweten. Boesveld: 'Het ministerie van Financiën doet heel moeilijk. Ze hebben alleen wat folders gestuurd. De interesse bij de kleine bedrijven is minimaal. Alleen in de regio Eindhoven zijn al 80.000 van dat soort bedrijven. Er is echter maar een klein aantal dat zich bezighoudt met de problemen die de invoering met zich mee zal brengen. Veel mensen denken: 'Het komt allemaal wel'. Ze vinden het niet van belang om zich te verbinden aan de Euro.' Op het congres wordt een groot aantal bezoekers van verschillende nationaliteiten verwacht. Collard: 'Er komen mensen uit heel Europa. Uit Nederland verwachten we ongeveer 75 personen. We gaan uit van een totaal van driehonderd personen, maar het worden er waarschijnlijk meer. De lezingen en de forumdiscussie zijn open voor iedereen, zolang er plaats is.'

Overigens staat de volgende AEGEE-activiteit al weer vast. De dag na het congres zal de verhuizing van de AEGEE-kamer van W&S naar het Omega-gebouw beginnen.

door  
Rob  
Schram

In 1970 werden de eerste plannen voor een economische en monetaire unie gemaakt. Maar als gevolg van de slechte economie van dat moment liepen die plannen op niets uit. Ook in 1985 werden er plannen gepresenteerd die spaak liepen. Tot in 1989 Delors een plan presenteerde, waarin hij de introductie van zo'n unie in drie fasen voorstelde. In 1989 werd besloten dat de eerste fase van dit plan op 1 juli 1990 van start kon gaan. Bij de tweede fase, startdatum 1 januari 1994, werd het Europees Monetair Instituut (EMI) opgericht. De goedkeuring voor deze fase werd op 7 februari 1992 vastgelegd in het Verdrag van Maastricht. De derde en laatste fase, waarvoor de handtekeningen in december 1995 in Madrid gezet zijn, zal beginnen op 1 januari 1999. Op die datum zal de Economische en Monetaire Unie (EMU) een feit zijn. Alle deelnemende valuta's worden aan elkaar gekoppeld, en de waarde van de Euro zal bekend zijn. Rond 1 januari 2002 zal men met de



Michiel Boesveld (links) en Marc Collard: 'De invoering van de Euro heeft effect op iedereen.' Foto: Bram Saeys

# Academici gewild, maar ook vreselijk jong

door  
Matthé ten  
Wolde  
HOP

De arbeidsmarkt trekt aan en het bedrijfsleven merkt het nu al: pas afgestudeerde academici hebben vaak een houding van: ik krijg toch wel een baan. Begrijpelijk, dat zelfvertrouwen, maar niet echt op zijn plaats. Want, zeggen *campus recruiters*, wat moeten we met al die broekies die tegenwoordig van de universiteit komen? Het komt nog voor: één advertentie die ruim tweeduizend sollicitanten tot het schrijven van een brief aanzet. Coca Cola kende die luxe nog maar kort geleden, toen het bedrijf op zoek was naar een manager. Maar hoe maak je een keus uit zo'n ruim aanbod? Zo'n 1750 brieven werden willekeurig van de grote hoop gehaald en 'van de trap gemikt', bekende de afdeling personeelszaken van het be-

drijf. Die luxe kon binnenkort wel eens verleden tijd zijn. Volgens voorspellingen van arbeidsmarktonderzoekers krijgen bedrijven in de nabije toekomst de grootste moeite om goed opgeleid personeel aan te trekken. Recruiters van grote bedrijven trekken nu al de campus op om de beste studenten er zo snel mogelijk uit te pikken. Het herkennen van talent is niet zo moeilijk, zeggen recruiters in koor. 'Ik scan een cv in twintig seconden', zegt Marianne Wehmeijer van KPMG Ebbinge. 'Dan blijft je oog heus wel haken achter iets interessants.' Maar, klagen recruiters al even eensgezind, studenten zijn te eenzijdig opgeleid. 'Ze weten veel van weinig. Je moet ze eerst scholen, wil je ze kunnen inzetten, zeker in een team.' 'De kwaliteit is verschaald', zegt B. de Vos, woordvoerder van KPN. Hij wijt dat aan het onderwijsbeleid van de laatste jaren. 'Het studieprogramma is tegenwoordig erg strak. Alleen als

je makkelijk studeert, kun je je nog op andere terreinen ontwikkelen.' Het schort vooral aan persoonlijkheid, concludeert hij. 'Die is hoogstens in potentie aanwezig.' Bij ABN/Amro veroorzaakt de temponorm soortgelijke problemen: de sollicitanten worden steeds jonger. De bank, die jaarlijks 160 academici aanneemt en nog eens 150 informatici, beraadt zich over de vraag of ze hun jeugdige binnenkomers niet een ander loopbaanpatroon moeten aanbieden. 'Een manager van 23 is toch een heel ander mens dan iemand van 29. Die heeft wel levens- en werkervaring', zegt recruiter Jeroen Wassink. Lang niet elke cliënt wil worden geholpen door een 'broekie'. Tegelijkertijd heeft de aantrekkelijke arbeidsmarkt zich nu al vertaald in een ander soort student. Wassink: 'In vergelijking met een paar jaar geleden zijn ze veel zelfverzekerder en relaxter. Ze hebben vaker een houding van: ik krijg toch wel een baan.' Begrijp-

baar, vindt Wassink. 'Maar als je je realiseert dat hun kwaliteit vanwege de temponorm toch minder is, is het eigenlijk wel gek. Je moet je meer inspannen voor academici waaraan je meer moet sleutelen.' KPN weigert hogere salarissen te bieden. 'Wie hier begint, heeft een glansrijk perspectief. Iemand met veel capaciteiten kan flink doorstromen. Mensen die kiezen voor de *fast buck* laten we lopen. Die passen toch niet bij ons', zegt De Vos van KPN. Zijn collega bij ABN/Amro denkt er net zo over. Alleen voor informatici maakt de bank soms een uitzondering. 'Maar die zijn dan ook ongelooflijk moeilijk te krijgen. Het is echt een gekkenhuis op dat segment van de markt.' Wie geen informatica studeert en de banen toch voor het uitkiezen wil hebben, kan er ook bij een krappe arbeidsmarkt maar beter voor zorgen dat hij opvalt. En dat zal hem - net als nu - niet lukken met alleen een universitaire stu-

die en een cv met standaard-activiteiten. 'Dat je een universitaire studie hebt afgerond, dat is maar het begin', zegt Marianne Wehmeijer van KPMG Ebbinge. 'Dat kan iedereen, zou ik bijna zeggen.' Een student moet in zijn cv vooral laten zien wat voor mens hij is geworden tijdens zijn studie, vindt zij. 'Wat voor persoonlijkheid ben je? Welke dingen heb je gedaan die nou werkelijk belangrijk voor je ontwikkeling zijn geweest?' Waar letten grote bedrijven op als zij studenten screenen? 'Denkkracht, sociale intelligentie, de 'stevigheid' van iemand, diens *drive* en resultaatgerichtheid', zegt ook De Vos van KPN. Het bedrijf krijgt dagelijks brieven van afgestudeerden en de 'cv-jagers' onder hen pikt men er zo uit. 'We kijken naar de achterkant van het cv. We zoeken naar oorspronkelijkheid. Iemand met louter bestuurservaring bij een studentenvereniging is ons te doorsnee, te gemakkelijk ook.'

## Interne vacatures

Met het oog op het streven naar een evenwichtiger personeelsbestand worden vrouwen nadrukkelijk uitgenodigd te solliciteren. In TUECIS is onder Gopher een overzicht te vinden van de meest actuele vacatures bij de TUE en andere universiteiten en instellingen.

Bij de vakgroep Werktuigbouwkundig Ontwerpen en Construeren van de faculteit Werktuigbouwkunde is de functie vacant van een

## Assistent in opleiding

V35219

### Algemeen

Het verbrandingsproces in een benzine- of dieselmotor wordt in belangrijke mate gestuurd door de luchtbeweging in de verbrandingskamer. Om tot een optimaal ontwerp te komen is het essentieel om deze luchtbeweging te kunnen voorspellen dan wel te kunnen bemeten. Turbulente stromingsfenomenen in de cilinders zijn van een zeer complexe aard. Voor het verkrijgen van inzicht in deze stromingen is het noodzakelijk om gedetailleerde metingen te

kunnen doen van het stromingsveld in een cilinder. De meeste technieken hiervoor zijn gebaseerd op het beladen van de stroming met deeltjes. Vervolgens wordt de snelheid van de met de stroming meebewegende deeltjes gemeten. Zo worden tot op heden voornamelijk puntmetingen gedaan met behulp van Laser Doppler Anemometrie (LDA). Het is echter ook mogelijk om met behulp van CCD-camera's opnames te maken en met moderne beeldverwerkings-

technieken als Particle Image Velocimetry (PIV) het stromingsveld in een vlak te bemonsteren. Dit project richt zich op de toepassing van deze techniek in een motoromgeving. Het sterke 3D-karakter en de grote snelheidsgradiënten in de stroming maken dit tot een echte uitdaging.

### Taken

De techniek te ontwikkelen om nauwkeurige PIV-metingen te doen in de verbrandingskamer van een optisch toegankelijke (gesleepte dan wel gevuurde) motor. In aanvulling op de resultaten van parallelle LDA-metingen zullen deze PIV-metingen informatie opleveren over de structuur van de tijdsafhankelijke stroming. De meetresultaten worden vergeleken met de berekeningsresultaten van een numeriek stromingsmodel. Hier toe wordt gebruikgemaakt van een commercieel CFD-pakket (STAR-CD). Ontwerpen van de opstelling, verrichten van experimenten, verwerken van de verkregen data en het onttrekken van fysisch relevante informatie behoren tot uw kerntaken.

### Gevraagd

Een afgestudeerd ingenieur of doctorandus met een opleiding in de

werktuigbouwkunde, technische natuurkunde of vergelijkbaar. Ervaring met optische meettechnieken is een pre.

### Aanstelling/salaris

U wordt aangesteld voor een periode van vier jaar. Uw salaris bedraagt fl. 2.135,- bruto, oplopend tot fl. 3.812,- bruto in het vierde jaar.

### Inlichtingen

Over de functie: prof.dr.ir. R. Baert, tst. 3167, of dr.ir. R. Bastiaans, tst.

4836, e-mail: R.J.M.Bastiaans@wtb.tue.nl. Overige inlichtingen: M. van den Bosch-Doreleijers, tst. 4163.

### Hoe te reageren

Uw schriftelijke sollicitatie met CV en cijferlijst, binnen twee weken richten aan de H. Hendriks, directeur bedrijfsvoering van de faculteit Werktuigbouwkunde, WH 2.125, o.v.v. het vacaturenummer.

De groep Halfgeleiderfysica van de faculteit Technische Natuurkunde zoekt een

## HTS-ingenieur natuur- of scheikunde

V34170

### Algemeen

De groep Halfgeleiderfysica maakt deel uit van de interuniversitaire onderzoekschool COBRA en van het landelijk zwaartepunt op het gebied van III/V halfgeleiders en opto-elektronica. Binnen dit zwaartepunt staat de fysica en de technologie van laagdimensionale halfgeleider-

systemen centraal. Eén van de onderzoekgebieden van de groep is het bereiden van III/V halfgeleiders-structuren. Het betreft hier zéér zuivere éénkristallijne lagen van wisselende samenstelling en diktes van nanometers. Dergelijke structuren vinden hun toepassing als opto-elektronische componenten en bij fundamenteel fysisch onderzoek. De groep heeft voor het groeien van die structuren zowel 'Molecular Beam Epitaxy' (MBE) en 'Chemical Beam Epitaxy' (CBE) in gebruik. Beide technieken werken met behulp van Ultra-Hoog-Vacuüm apparatuur. Metingen aan de gegroeide structuren door middel van röntgendiffractie, fotoluminescentie en Hall-effect vinden binnen de groep plaats. Hierdoor is een snelle terugkoppeling van meetgegevens mogelijk ten behoeve van optimalisatie van het epitaxiale groei-proces. In een team van ongeveer twintig personen, bestaande uit technici, promovendi en universitaire docenten onder leiding van prof.dr. J. Wolter, is uitgebreide expertise op het onderzoekgebied aanwezig. De groep heeft een groot aantal nationale en internationale samenwerkingsverbanden.

### Taken

Uw voornaamste taak is die van operateur van de MBE-machine. Tot de werkzaamheden behoren onder andere het bedienen van de apparatuur, het groeien zelf en het onderhoud aan de machine.

### Gevraagd

Een afgeronde HTS-opleiding, met als studierichting natuur- of scheikunde; specifieke kennis of ervaring op het gebied van halfgeleiders strekt tot aanbeveling. U kunt werken in teamverband en heeft een flexibele instelling om in te kunnen spelen op de dynamische ontwikkeling in het groepsprogramma.

### Aanstelling/salaris

U krijgt een aanstelling voor een jaar ter beoordeling van de geschiktheid in de functie voor een dienstverband voor onbepaalde tijd. Uw salaris bedraagt, afhankelijk van opleiding en ervaring, maximaal fl. 5603,- bruto per maand.

### Inlichtingen

Betreffende de functie: prof.dr. J. Wolter, tst. 4294/4884, wolter@cobra.tue.nl, en dr. M. Leys, tst. 4134, M.R.Ley@phys.tue.nl. Overige informatie: bc P. Tiel Groenestege, tst. 4329, P.F.M. Tiel Groenestege@phys.tue.nl.

### Hoe te reageren

Schriftelijke sollicitaties binnen twee weken richten aan G. Pasmans, directeur bedrijfsvoering van de faculteit Technische Natuurkunde, Postbus 513, 5600 MB Eindhoven, o.v.v. het vacaturenummer.

Océ



# Ontwerpwedstrijd 'Leven van de zon' succesvol afgesloten

'Leven van de zon', een ontwerpwedstrijd uitgeschreven door het jubilerende gasbedrijf GGR-gas uit Tiel en de faculteit Bouwkunde van de TUE, werd woensdag 26 november afgesloten. Op het jubileumcongres 'Woonwijk 2010' van het Tielse gasbedrijf werden de prijzen voor de winnende ontwerpen uitgereikt. Enkele bekende sprekers, onder wie staatssecretaris Dick Tommel en architect/stedenbouwkundige Ashok Bhalotra, gaven hun visie over duurzaam bouwen. Ook voor studenten die buiten de prijzen vielen, was meedoen de moeite waard, door het grote aantal activiteiten dat rondom de prijsvraag georganiseerd werd.

door  
Lieke van  
Spreeuwel

De aanleiding van de prijsvraag was het dertigjarig bestaan van de NV Maatschappij tot Gasvoorziening Gelders Rivierengebied, kortweg GGR-gas. Het gasbedrijf uit Tiel wilde dit lustrum aangrijpen om haar toekomstvisie een bredere bekendheid te geven. Als leverancier van aardgas is ze zich bewust van de huidige milieu- en energieproblematiek en probeert een bijdrage te leveren aan onderzoek op dit gebied. Een belangrijke besparing op energiegebied kan gerealiseerd worden in energiezuinige woningbouw. Daarom zocht de jubilaris contact met de faculteit Bouwkunde van de TUE, die dit jaar toevallig ook dertig jaar bestaat.

Samen schreven zij een ontwerpwedstrijd uit onder het motto 'Leven van de zon'. De opdracht was het ontwerpen van een woonwijk voor het jaar 2010. Deze wijk moest energiezuinig zijn, maar het huidige comfort van wonen moest behouden blijven. Verder moest er aandacht besteed worden aan maatschappelijke aspecten, zoals veranderende leefgewoonten en de veranderende woonbehoefte die dat met zich meebrengt.

## Lezingen

De prijsvraag werd ingepast in het projectwerk dat deel uitmaakt van het onderwijsprogramma van Bouwkunde, en alle geïnteresseerde studenten konden meedoen. Jurylid en TUE-hoogleraar prof.ir. Jan Westra: 'Het is belangrijk dat projectwerk past in een maatschappelijk kader. In dit geval werd de maatschappelijke relevantie van het project aange-reikt door GGR-gas.' Niet alleen de maatschappelijke relevantie, maar ook het grote aantal activiteiten dat rond het thema georganiseerd werd, maakte meedoen aan de prijsvraag de moeite waard. Door het oorspronkelijke prijzengeld te verlagen, bleef er een bedrag over dat gebruikt kon worden om lezingen en excursies te organiseren. Zo konden alle studenten profiteren van de sponsoring van het bedrijfsleven.

De prijsvraag ging begin september in het Evoluon van start met een reeks lezingen over ontwikkeling op het gebied van duur-

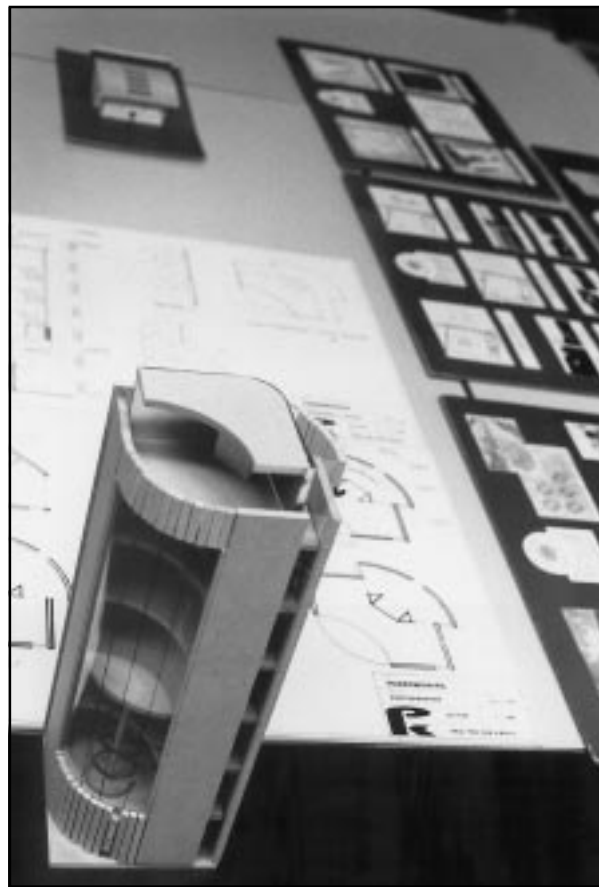
zaam bouwen. Verder werd onder andere een excursie georganiseerd naar de Vinex-lokatie Westeraam bij Elst; het gebied waar 'Woonwijk 2010' gepland was. Ook een excursie naar Duitsland stond op het programma, met een bezoek aan het Innovationszentrum Wiezenbusch te Gladbeck; een complex waarin startende bedrijven afzonderlijke kantoorruimtes hebben en gemeenschappelijke voorzieningen als vergaderruimtes en congresruimten. In dat complex staat de grootste warmtepomp van Europa.

Een ander onderdeel was het zogenaamde 'proffen-atelier'. Studenten konden op bepaalde tijdstippen met vragen over hun ontwerp terecht bij deskundige professoren. Helaas was dit geen groot succes, omdat zowel de opkomst van studenten als van hoogleraren maar mager was. Volgens Westra echter is een dergelijk atelier in beginsel een goed idee en daarom wordt het bij volgende projecten weer ingezet.

## Leefgemeenschap

Halverwege november werden de ontwerpen door een jury, bestaande uit architecten en energiedeskundigen, beoordeeld op zowel energetische als architectonische en de maatschappelijke aspecten. De prijsuitreiking vond vorige week woensdag plaats op het jubileumcongres van GGR-gas. Juryvoorzitter was prof.dr. F. Saris van het Energie Centrum Nederland in Petten. De prijzen werden verdeeld over vier categorieën; 'woningen', 'wijken', 'torens' en een speciale categorie.

In de categorie woningen wonnen Maïke Klee en Izabelle Jedrycha met hun ontwerp 'Leven onder één dak'. In de atriumwoningen die zij ontwierpen, leven mensen uit verschillende sociale klassen en generaties onder één dak en vormen zo een leefgemeenschap. Volgens Maïke Klee wordt de kans om als individu in een isolement te geraken steeds groter. Dit door toekomstige ontwikkelingen zoals de verdere vergrijzing van de bevolking en het toenemend aantal éénpersoonshuishoudens. Leven in een leefgemeenschap vermindert die kans. Volgens de jury kan aan dit idee vanuit het oogpunt van duurzaam bouwen een grote toekomstwaarde worden toegekend. Verder werden er in het ontwerp van Klee en Jedrycha diverse oplossingen voor duurzaam energiegebruik toegepast. Een eervolle vermelding in deze categorie ging naar Maurice Klabbers, die een ondergrondse woning ontwierp. Energieverlie-



De torenwoning van Paul van der Krogt. Eigenlijk een vreemde eend in de bijt, want torenbouw is over het algemeen energetisch ongunstig. Foto: Bart van Overbeeke

zen zijn bij ondergrondse woningen klein en het grondoppervlak boven de woning kan nog voor andere doeleinden gebruikt worden. De jury waardeerde zijn nadrukkelijke keuze voor een energetisch woningconcept.

## Walwoning

Een groep tweedejaars ontwierp een torenwoning. Onlangs voorspelde een trendwatchbureau dat dit de woontrend wordt van de toekomst; iedereen wil een vrijstaande woning met een eigen tuintje. Om schaarse ruimte te sparen worden verblijfsruimtes opgestapeld en ontstaat de torenwoning. De jury waardeerde de verschillende maatregelen die eerstprijs-winnaar Paul van de Krogt nam om energie te sparen; isolatie, een warmte-wisselaar die met 'vuile' ventilatielucht verse lucht opwarmt, een warmtepomp, een zonneboiler en een klimaatraam. Het winnende ontwerp voor de 'Woonwijk 2010' kwam van 'Studio Helios' met het plan 'Westeraam'. Dit project won ook de 'overall categorie'. Door middel van clusters van honderd woningen wordt een twintigtal dorpen gecreëerd. De clusters liggen in het groen, kinderen groeien op in de natuur en temidden van loslopende dieren. Een synthese van energetische en stedenbouwkundige aspecten wordt onder meer verkregen door 'een zuidelijke geveloriëntatie'. Ook waardeerde de jury dat er aandacht besteed werd aan de karakteristieken van

het landschap, zoals de walwoning, gelijkend op de dijken die toch karakteristiek zijn voor dit Gelderse rivierengebied.

In de speciale categorie won Dave Hensen, student Bouwtechniek, de eerste prijs met een onderzoek naar de mogelijkheid om energieverbruik te verlagen, maar comfort te behouden. Uit zijn berekeningen bleek dat menig standaardconcept, zoals de doorzonwoning, tot meer energiebesparing kan leiden dan speciaal ontworpen woon- en bouwvormen. Ook kwam uit zijn onderzoek naar voren dat de eerdergenoemde

met een schuin dak en een tuintje. Slechts vijftien procent van de Nederlanders is op dit moment bereid te experimenteren met andersoortige woningen, zoals duurzame woningen. Om duurzame woningen populair te maken ziet Brinkman een kans in de toenemende mate waarin de consument status wil ontleen aan de woning. Als duurzaam gebouwde woningen aantrekkelijker gemaakt worden in termen van exploitatiekosten, vormgeving, ligging en comfort kan de DuBo (Duurzaam Bouwen)-woning zonder meer rekenen op grote interesse bij de consument. De lobby voor het sparen van energie zou een positieve boodschap moeten hebben in plaats van de huidige negatieve: 'Degene die de lamp onnodig laat branden op zonne-energie vervuult niet'. Brinkman: 'Laat de consument trots zijn op de snuffes die hij op energetisch gebied bezit, op zijn zonneboiler of zonnecel. De woning moet vanwege geavanceerde technieken en comfort een bezit worden dat geliefder is dan de auto.'

## Sensualiteit

Staatssecretaris Tommel concludeerde in zijn betoog dat de woonwijk die in 2010 gebouwd zal worden, niet futuristisch zal zijn, de ontwikkeling naar 2010 zal eerder evolutionair zijn. Wel zal volgens hem duurzaam bouwen in 2010 gemeengoed zijn geworden. Oplossingen die bedacht worden om duurzaam bouwen in de praktijk te brengen, zullen zijns inziens zeer divers van aard zijn, waarbij hij verwees naar de inzendingen voor de prijsvraag. Verder had hij complimenten voor de winnende ontwerpen, vooral het ontwerp 'Leven onder één dak' prees hij vanwege het feit dat ouderen zo lang mogelijk in hun vertrouwde omgeving kunnen blijven wonen. De laatste spreker was Ashok Bhalotra. Hij opende met te zeggen dat alle ontwerpen van 'Leven van de zon' gewoon gebouwd zouden moeten worden. Daarna volgde, naar eigen zeggen, een pleidooi voor sensualiteit. Het belangrijkste aspect van zijn visie is dat er in de stedenbouw en architectuur meer vanuit het gevoel moet worden ontworpen, dan alleen maar vanuit de rationaliteit. Naast materiële duurzaamheid, zoals energiezuinig bouwen, moet er ook aandacht zijn voor sociale en culturele duurzaamheid, zoals energiezuinig bouwen, moet er ook aandacht zijn voor sociale en culturele duurzaamheid. Bhalotra: 'Laat in ontwerpen het culturele erfgoed functioneren en vermijd de dictatuur van de standaardisering. Laat mensen met verschillende sociale en economische achtergronden door elkaar heen wonen.' Met kleurrijke dia's van 'zijn' Kattenbroek in Amersfoort en citaten uit gedichten ondersteunde hij zijn standpunten. Hij eindigde met het voorleggen van een hypothese aan zijn toehoorders: 'Wat zou ervan komen als de functionalist Mies van der Rohe en surrealist Salvador Dali in één bed zouden vrijen?' De ontwerpen voor de 'Woonwijk 2010' gaan naar de gemeente Elst. De gemeenteraad krijgt ze ter inzage en afhankelijk van de mogelijkheden worden er misschien ideeën overgenomen bij het daadwerkelijke ontwerp van de Vinex-lokatie Westeraam. Met de ontwerpen uit de overige categorieën gebeurt, ondanks de smeekbede van Bhalotra, waarschijnlijk niets.

# Faculteitsberichten

Faculteitsberichten moeten donderdagmiddag voor 15.00 uur via bureau onderwijs bij voorkeur via e-mail ([cursor@cur.tue.nl](mailto:cursor@cur.tue.nl)) en eventueel op diskette (WP 5.1) bij Cursor worden aangeleverd. Een bericht wordt één keer geplaatst. Een bericht voor meerdere faculteiten wordt éénmaal volledig en vervolgens met verwijzing geplaatst. Samenvattingen langer dan tien regels worden geweigerd.

## ALLE FACULTEITEN

### Wijzigingen collegerooster / winter

BDK 3.2 do 1+2 1C060 Kroep AUD 5;	wordt PAV U46
N 3.2 vr 1+2 6H050 Jansen AUD 8;	toevoegen
W 1.2 do 1+2 4B260 deGoey WH+307;	wordt WH+AUD 2
W 4.2 di 3+4 4J400 deJager;	wordt 4J100 Nijmeijer RC 010
W 4.2 vr 3+4 4J400 deJager;	wordt 4J100 Nijmeijer WH 307
WMT 4.2 di 3+4 4J400 deJager;	wordt 4J100 Nijmeijer RC010
WMT 4.2 vr 3+4 4J400 deJager;	wordt 4J100 Nijmeijer WH307
ETW 3.2 di 5+6 5K140 EH;	wordt vr 3+4 EH
ITW 3.2 di 5+6 5K140 EH;	wordt vr 3+4 EH
IN5 2.2 di 1+2 2M070 Hooman;	wordt di 3+4
IN5 2.2 wo 1+2 2F540 Blokhuis;	wordt di 1+2 Aud15, maar 16/12: Rck1
WS5 2.2 wo 1+2 2F540 Blokhuis;	wordt di 1+2 Aud15, maar 16/12: Rck1

### Wijzigingen instructieboek / winter

In5 2.2 vr 2+3+4 2M022 Paviljoen;	wordt RC008(10/12 tot 11 uur)+RC009+RC017 op d.d. 10/12, 7+28/1, 11+18/2 het 1e+2e+3e uur
WS5 1.2 di 3+4 2Z253 RC009;	aanvang 9/12
IN5 1.2 ma 1+2 2F712 div.RC;	aanvang 8/12
BDK 2.2 ma+di+wo nm 1F032;	wordt: Groep A t/m H di 6/1, 10+17/2 nm in Aud.9 Groep I t/m Q vr 9/1, 13+20/2 nm in Aud.11 Groep R t/m Z ma 5/1, 9+16/2 nm in Pav.P2

### Werkgroep Studiekeuze/Cursus Tentamenreeks

De studentenpsychologen organiseren een werkgroep Studiekeuze (vier maal twee uur), bedoeld voor studenten die voor het dilemma staan: doorgaan met huidige studie, of toch maar iets anders gaan doen. Meer informatie kun je inwinnen op 8 en 9 december van 12.30-13.30 uur in HG 0.15. Ook start een cursus Tentamenreeks. In groepsverband zal aandacht besteed worden aan: studie- en tentamenplanning; je voor en tijdens tentamens kunnen ontspannen; leren realistischer na te denken over tentamens. Meer informatie kun je inwinnen op 11 december van 12.45-13.45 uur in HG 0.15. Aanmelden voor de werkgroep of cursus kan bij het Studenten Service Centrum, HG 0.08, tst. 2565.

## BIOMEDISCHE TECHNOLOGIE

### Wijziging tentamenrooster trimesterboek 1.2

Op pagina 6 paragraaf 2.2 staan enkele tentamens foutief vermeld. Het moet zijn: Tentamens in de interimperiode:  
Lineaire algebra (2Y650) wo 12-08-98 9.00-12.00 uur  
De levende cel (4Q230) ma 17-08-98 9.00-12.00 uur  
Dynamische systemen (4Q220) do 13-08-98 9.00-12.00 uur  
Biologische metingen en signaalverwerking (4Q210) vrij 14-08-98 9.00-12.00 uur

Dinox

D étech engineering BV

## ELEKTROTECHNIEK EN INFORMATIETECHNIEK

### PP-colloquium

- prof.dr.-ing. L.M.F. Kaufmann, ir. R.C.P. Hoskens, ir. N.G.H. van Melick ('Opto-elektronische telecommunicatie voor het volgende millennium') woensdag 10 december, 10.45 uur, collegezaal EH.

### Stagevoordracht

- M.A. Bongaerts ('Opdelen van netconfiguratie ten behoeve van betrouwbaarheidsanalyse en controle via Monte Carlo simulatie') vrijdag 12 december, 14.00 uur, EEG 2.21.

### Afstudeervoordrachten

- T.T. Kijftentbelt ('Development of a multimedia service on a TINA platform') donderdag 11 december, 15.00 uur, EH 10.05.  
- L.D.C. van Helvoort ('Chipcards in intelligente netwerkdiensten') donderdag 11 december, 16.00 uur, EH 10.05.  
- P.G.A. van Meer ('Building Smalltalk/JAVA distributed applications using CORBA') donderdag 11 december, 11.00 uur, EH 10.05.

## TECHNISCHE NATUURKUNDE

### Instructies Analyse 5 (2Y300)

Staan foutief vermeld op het instructieboek. Het moet zijn: woensdag vm Van Eindhoven, Pav P2, groep A t/m K; woensdag vm Stoorvogel, Pav P4, groep L t/m Z.

### Afstudeervoordrachten

- R. van Splunter ('Real-time data-acquisitie bij stochastisch NMR') maandag 8 december, 10.30 uur, NL a2.49.  
- R. Schrauwen ('Oppervlakteonderzoek aan K op Fe (110) met behulp van SPA-LEEDS en AES') woensdag 10 december, 10.00 uur, NL a2.29.  
- M. Ponjee ('Samenstelling en structuur van poly (3-hexylthiofeen) en oligo (quarterthiofeen) oppervlakken en grensvlakken met goud') donderdag 11 december, 10.00 uur, NL a2.69.  
- B. Niestadt ('Two-phase flow in cracking furnaces; residence time in annular dispersed flow and bubble detachment in turbulent flow') vrijdag 12 december, 14.00 uur, NL a2.29.

## TECHNOLOGIE MANAGEMENT

### TECHNIEK EN MAATSCHAPPIJ

#### Afstudeervoordrachten

- V.P. Buil ('Multimedia op de werkvloer: ontwerprijlijnen voor on-line maintenance manuals') maandag 8 december, 10.00 uur, TEMA 0.16.  
- C. Hopmans ('Optimale energie infrastructuur: instrumenten ter verbetering besluitvormingsproces') maandag 8 december, 11.00 uur, TEMA 0.14.  
- R. Sol ('Optimalisatie van de belastingduurskromme voor elektriciteit') maandag 8 december, 14.00 uur, TEMA 1.23.  
- J. Brouns ('Zoektocht naar een passende woning en woonomgeving voor senioren') donderdag 11 december, 11.00 uur, TEMA 0.16.

## WERKTUIGBOUWKUNDE

### 4J400 wordt 4J100

Op dinsdag het 3e en 4e uur en vrijdag het 3e en 4e uur wordt het nieuwe vak Regelen van niet-lineaire mechanische systemen (4J100) gegeven in plaats van het vak Multibody dynamica (4J400).  
Zie ook: [www.tue.nl/owis/vakzoek.html](http://www.tue.nl/owis/vakzoek.html)

### Afstudeercolloquia

- M.M.J. Houben ('Water and ion transport in human skin induced by application of saline solution') donderdag 4 december, 10.00 uur, WH 0.05.  
- J.R. Maier ('Lichtmasten ontknoopt') dinsdag 9 december, 10.00 uur, WH 4.14.  
- C. van Haag ('On the time dependence of the mechanical properties of polycarbonate') donderdag 11 december, 10.00 uur, WH 0.05.

## WISKUNDE EN INFORMATICA

### Functioneel Programmeren (2L500)

Dit vak wordt dit jaar voor het laatst gegeven. Inschrijven kan tot dinsdag 9 december bij prof.dr. R. Backhouse, HG 6.44, tst. 2744, e-mail: [wsinrcb@win.tue.nl](mailto:wsinrcb@win.tue.nl).

### Instructies Analyse 5 (2Y300)

Zie onder de faculteit Technisch Natuurkunde

# Twee student-missionarissen op onderzoek in Afrika

Afstuderen in een Derde Wereldland behoort bij de studierichting ITOK (Internationale Technologische Ontwikkelingskunde) tot de mogelijkheden. Marcel Radstake en Hans de Klerk werden in opdracht van het Zending en Wereld Diaconaat (ZWD) uitgezonden naar Zaïre - tegenwoordig weer Congo geheten - om daar onderzoek te doen naar de status van het telecommunicatienetwerk.

Daarnaast brachten ze zelf apparatuur mee om een hoogfrequent radionetwerk te installeren in en rond Goma. Goma grenst aan Rwanda. De studenten verbleven daar de eerste vijf maanden van 1996, ten tijde van de enorme vluchtingenstromen vanuit Rwanda en Burundi. Radstake vertelt over hun belevenissen ter plekke en hoe ze daar terecht gekomen zijn. Daarmee zijn we aanbeland bij het vierde verhaal over afstuderen in het buitenland.

door  
**J**ohn  
**B**uitjes

Radstake en De Klerk studeerden telecommunicatie bij het ITOK. Zij wilden niet, zoals de meesten, naar het CICA-huis in Tanzania. Dat leek hen te gemakkelijk. Bovendien zouden ze dan te weinig in aanraking komen met de bevolking. Ze reageerden dan ook positief op het voorstel van Leo Robben, afstudeercoördinator van het ITOK, om voor het ZWD naar Zaïre te gaan. De opdracht kwam mei 1995 binnen. In die tijd was de situatie in Rwanda al erg onrustig. In juli kregen de studenten een brief van het ZWD dat het project uitgesteld diende te worden wegens instabiliteit in het grensgebied van Zaïre en Rwanda. Enkele weken later kon het weer wel doorgaan. Ondertussen schre-

ven Radstake en De Klerk hun onderzoeksvoorstel en zochten uit wat voor soort zenders ze wilden gaan installeren. Uiteindelijk bleek groothandel Radio Holland de gewenste apparatuur te kunnen leveren.

Aangezien ze in Goma zelfstandig de installatie moesten opzetten, leek het een goed plan eerst in Nederland te oefenen. Echter, de apparatuur lag in een douaneloods op Schiphol. Om het naar Eindhoven te halen zou het ingevoerd moeten worden en dat leverde natuurlijk problemen op. Na de nodige papieren rompslomp kregen ze het toch voor elkaar om een pakket in Eindhoven te krijgen. Zo kwam het dat ze eind 1995 in de kou en sneeuw stonden te werken.

## Vorbereidingen

De officiële voertalen in Zaïre zijn Frans en Swahili. 'Ik heb een kleine drie maanden twee uur per week privéles gevolgd omdat ik geen woord Frans sprak', vertelt Radstake. Denk je aan Afrika, dan denk je aan de meest uiteenlo-

pende ziekten. Van het Ebola-virus tot HIV, van gele koorts tot difterie, van slangenbeten tot malaria, et cetera. In Nederland kregen ze alle benodigde spuiten en schaften ze hun eigen voorraad medicijnen aan. Ook injectienaalden en een voorraadje Larian-tabletten tegen malaria.

Een extra allesdekkende verzekering kostte 360 gulden voor een half jaar. 'Het was wel even slikken toen we onze visa bij de ambassade in Den Haag gingen ophalen: die kostten elk maar liefst 110 gulden per maand', zegt Radstake. Medio januari 1996 vlogen ze via Nairobi, de hoofdstad van Kenia, naar Goma. Een Amerikaanse organisatie die missionarissen vervoerde, verzorgde het tweede deel van de reis. Het ZWD had hen speciaal hiervoor de status van missionaris toegekend. 'Het kleine MAF-vliegtuigje (Mission Aviation Fellowship) vloog op circa drie kilometer hoogte, waardoor we het landschap goed konden zien', zegt Radstake, wijzend op enkele prachtige foto's.

Bureau Buitenland en ZWD deelden de kosten van de tickets (1800 gulden per persoon). Het WSO-fonds (Wetenschappelijke Studenten naar Ontwikkelingslanden) keerde nog eens drieduizend gulden uit aan de twee studenten. Het ZWD verzorgde daarnaast de accommodatie voor de eerste drie maanden. 'We kregen een kamer in een hotel-restaurant, waar we ook onze maaltijden gebruikten. We hoefden maar aan te schuiven. Deze luxe situatie had tot gevolg dat we kilo's aankwamen', bekent Radstake. 'Verder was het heerlijk om hier te wonen en te werken. Door de hoogte, circa 1500 meter boven zeeniveau, hadden we nauwelijks last van muggen en ander ongedierte. Bovendien was het ook niet zo verschrikkelijk heet. De tweede helft van ons verblijf woonden we in een oude bungalow uit de koloniale tijd. We moesten nu ons eigen kostje bijeen scharrelen op de lokale markt. De voedselprijzen waren als gevolg van de vluchtingenstromen gestegen tot westerse

Marcel Radstake (op de achtergrond) en Hans de Klerk bezig met het opzetten van radioinstallatie.  
Foto: extern

hoogte, vergelijkbaar met die in Nederland.'

## Corruptie

Douanebeambten en militairen in veel Afrikaanse landen vinden het de gewoonste zaak van de wereld om wat smeergeld te vangen. 'Bij het overhandigen van je paspoort legden de douaniërs hun geopende hand met de palm naar boven op tafel. Daar moesten wat Amerikaanse dollars in verdwijnen. Als je doet alsof je neus bloedt, kun je rekenen op enorme vertrageningen en keren ze je bagage binnenste-buiten', legt Radstake uit. 'In eerste instantie waren we erg onwennig, maar na een paar keer begrepen we dat we best wat grappen konden maken en onderhandelen over hoeveel geld we zouden toesteken.' Zo moesten ze een keer naar Kinshasa, de hoofdstad van Zaïre, met een zender. Na een binnenlandse vlucht van oost naar west (zo'n 1600 kilometer) stuitten ze weer op problemen. De studenten werden beschuldigd van ongeoorloofde invoer. Een stel militairen nam de dozen met apparatuur in beslag. Weer moest er flink geschoven worden met dollars eer ze in de taxi mochten stappen waar de militairen alles hadden ingeladen. De taxichauffeur probeerde hen ook nog eens af te zetten door vijftig dollar te vragen voor een ritje van twintig kilometer. Vermoedelijk! Alhoewel Kinshasa vrij westers aandeed en veilig leek, raadden men hen af om 's avonds over straat te gaan. Dat lesje hadden ze al eerder geleerd in Goma. Gedurende de eerste maand wilden ze nog wel eens een pilsje gaan drinken in een lokale kroeg. Dat liep echter een keer uit op een dubbele beroving. 'We waren de kroeg nauwelijks uit of iemand hield ons tegen', vertelt Radstake. 'Met de slagpin van een handgranaat tussen zijn tanden geklemd eiste hij ons geld. Wij gaven hem onze portemonnees die hij leeghaalde.'

Zie verder op pagina 12



Marcel Radstake (rechts) bij een schoolklasje en de onderwijzers in Goma.  
Foto: extern

## Vervolg van pagina 11

Twee minuten later hield een militair hen staande en vroeg ook om de portemonnees. Die gaven de studenten wederom gedwee af, waarna hij er direct vandoor ging. Nog was het daarmee niet afgelopen voor de studenten. Weer werden ze benaderd door een man die zich voorstelde als een agent van de veiligheidsdienst. Hij beweerde alles gezien te hebben en zou de zaak onderzoeken. Achteraf bleek het allemaal een complot te zijn. Ze wilden blijkbaar verhinderen dat de blanke mannen direct naar de politie zouden stappen om aangifte te doen. Door al dit gehannes konden ze echter geen bewijs van aangifte aan de verzekering overleggen. Die bleek erg coulant en vergoedde de geschatte schade.

## Nekschot

Dit soort verhalen hebben ze gedurende het verblijf maar niet doorgegeven aan het thuisfront. Dat ging ook niet eens, want even naar Nederland bellen zat er niet in. Brieven gaven ze mee aan medewerkers van het Rode Kruis of Artsen Zonder Grenzen. De organisaties zetelden in Goma vanwege de nabijgelegen vluchtelingenkampen. Nieuws van de buitenwereld bereikte hen slechts via de hulporganisaties. Geweervuur behoorde tot het standaard achtergrondgeluid. 'Elke nacht leek het alsof er voor kapitaalvuurwerk werd afgestoken. Op den duur wen je daar ook aan', beweert Radstake. 'We hebben wel eens dagenlang opgesloten gezeten in het huis omdat geflipte

militairen na zware confrontaties met de rebellen aan het plunderen sloegen in de stad. De regering betaalt namelijk zelden soldij. Goma telde zo'n tweehonderd-duizend bewoners, maar dan wel op een oppervlak vergelijkbaar met het centrum van Eindhoven. Dus het kwam soms angstvallig dichtbij.'

Enmaal kwamen ze in een kritieke situatie terecht bij terugkeer uit een dorpje zuidelijk van Goma. Een groep militairen hield hen staande en beval hen naar een plek tien kilometer terug te brengen. Aangezien ze in een pick-up reden kon dat makkelijk. Veel keus hadden ze trouwens niet. Radstake: 'Een uurtje later kwamen we weer langs dezelfde plek. Nu hield een groepje rebellen ons tegen. Zij hadden gezien dat we de militairen vervoerden en beschuldigden ons van heulen met de vijand. Onze Zairese bewaker zat achter het stuur en had de deuren al op slot gedaan. Eén van de gewapende rebellen begon aan de deur te trekken en te schreeuwen dat we eruit moesten komen. Wij verstonden er niets van, maar begrepen dat het niet goed zat. De wit weggetrokken chauffeur vertelde later dat de rebellen ons alleen maar hadden laten gaan omdat we in een wagen van het ZWD reden. Anders waren we waarschijnlijk langs de kant van de weg met een nekschot geëindigd', verteldt Radstake kalmjes.

## Dankbaarheid

Radstake wil in de toekomst toch weer graag terug. Het werken met de lokale bevolking was erg leuk. Vriendelijke dorpsbewoners no-

digden hen vaak uit om de maaltijd te delen. Het vruchtbare land leverde voldoende voedsel, dus honger leed niemand. Juist in de kleine dorpjes zagen ze echt resultaat van hun werk. Ze brachten vooruitgang en het hele dorp keek toe terwijl ze de installatie bouwden. De latere marconist betrokken ze intensief bij de

bouw. Ze moesten hem ook opleiden en leren eenvoudige reparaties zelf te verrichten. Leuke bijkomstigheid was bijvoorbeeld dat sommige mensen uit het primitieve dorpje 's avonds kwamen lezen bij het lampje dat behoorde bij de zonnepanelen die de stroomvoorziening van de installatie verzorgde. Een regelrechte

luxe, daar stromend water en elektriciteit niet aanwezig waren. 'Je ziet direct de vruchten van je werk en de dankbaarheid van de bevolking vergoedt alle problemen', vult Radstake aan.

## Interne vacature

**Met het oog op het streven naar een evenwichtiger personeelsbestand worden vrouwen nadrukkelijk uitgenodigd te solliciteren. In TUECIS is onder Gopher een overzicht te vinden van de meest actuele vacatures bij de TUE en andere universiteiten en instellingen.**

**De groep Fysica van Oppervlakken en Grenslagen van de faculteit Technische Natuurkunde zoekt een**

## HBO'er als Technisch medewerker

V34171

### Algemeen

Binnen de groep Fysica van Oppervlakken en Grenslagen (FOG) wordt met behulp van zeer geavanceerde apparatuur fundamenteel en toegepast wetenschappelijk onderzoek gedaan. Hierbij worden oppervlakken bestudeerd van zeer diverse materialen en hun toepassingen (bijvoorbeeld katalysatoren, brandstofcellen, polymeren). De groep beschikt hier toe over een groot scala aan experimentele opstellingen, welke deels bestaat uit gekochte en deels uit zelf ontwikkelde apparatuur. De in de groep ontwikkelde instrumentatie voor lage energie ionen verstrooiing is de meest geavanceerde ter wereld.

### Taken

In de groep is een uitgebreid netwerk

van werkstations (HP onder Unix) en PC's aanwezig voor de besturing van experimentele opstellingen en het verwerken van de data. Wij zoeken iemand die op een breed vlak ondersteuning biedt bij deze werkzaamheden.

Uw taak zal primair bestaan uit een combinatie van het beheren van de systemen en het ontwikkelen van nieuwe hardware en software ten behoeve van de data-acquisitie en analyse. Daarnaast vragen wij een algemene, flexibele inzetbaarheid bij de werkzaamheden in de laboratoria.

### Gevraagd

Een afgeronde opleiding op HBO-niveau in elektronica, informatica of natuurkunde. Interesse voor fysische

instrumentatie en belangstelling voor zowel ondersteuning van gebruikers als ontwikkeling van apparatuur en programmatuur. Daarnaast kunt u goed samenwerken in steeds wisselende teams van technici, wetenschappelijke stafleden, promovendi, studenten en buitenlandse gasten. Ervaring met Unix, C en ontwikkeling van hardware met betrekking tot data-acquisitie systemen strekt tot aanbeveling.

### Aanstelling/salaris

U wordt voornamelijk aangesteld voor een jaar ter beoordeling van de geschiktheid in de functie, met het oog op een dienstverband voor onbepaalde tijd. Uw salaris bedraagt, afhankelijk van opleiding en ervaring maximaal fl. 5603,- bruto per maand.

### Inlichtingen

Betreffende de functie: prof.dr. H. Brongersma, tst. 4281, dr. A. Denier van der Gon, tst. 4337, en ing. W. Dijkstra, tst. 4108. Overige informatie: bc P. Tiel Groenestege, tst. 4329.

### Hoe te reageren

Schriftelijke sollicitaties binnen twee weken richten aan G. Pasmans, directeur bedrijfsvoering van de faculteit Technische Natuurkunde, Postbus 513, 5600 MB Eindhoven, o.v.v. het vacaturnummer.

Mecury

# Tweemaal Romeo & Julia: verfilmd en gedanst

**H**oewel Shakespeare nooit echt weg is geweest, staat hij vooral de laatste tijd weer behoorlijk in de belangstelling. Vorig jaar maakte acteur Al Pacino een film waarin hij studenten en gewone mensen naar hun kennis van Shakespeare vroeg, om vervolgens zelf stukken te spelen. De Engelse regisseur Richard Loncraine verfilmde op overweldigende wijze Richard III als zijnde een fascistische dictator, en zijn landgenoot Kenneth Branagh maakte een grootse verfilming van Hamlet. Evengoed vorig jaar verscheen de gemoderniseerde filmversie van Romeo en Juliet van Baz Luhrmann. Zwaarden zijn daarbij ingeruild voor pistolen, lange haren voor kaalgeschoren koppies met tatoeages, de beroemde balkonscène speelt zich af in het zwembad, de paleizen zijn getransformeerd tot enorme villa's van directeurs van multinationals, paarden zijn sportwagens geworden en de koningskroon wordt de pet van de hoofdcommissaris. In Verona Beach, waar het verweerde kroost elkaar het leven zuur maakt, ontmoet Romeo zijn Julia op een gemaskerd bal van de familie Capulet. Hij is verkleed als ridder, zij als engel,

door Gerard Verhoogt

waarna het drama zich kan voltrekken. De film begint meteen met een gewelddadige ontmoeting van de Montagues en de Capulets bij een benzinstation. Luhrmann filmde en monteerde het gevecht staccato met een indrukwekkend MTV-ritme en van het bal maakt hij een grote XTC-trip. De daverende muziek varieert van rap, house tot Mozart, Radiohead en The Cardigans. Die vaart blijft erin, afgewisseld met momenten van verstilling, zoals bij de beroemde balkonscène, die zich in dit geval aan het zwembad afspeelt. In deze 'Romeo and Juliet' handhaafde Luhrmann de originele tekst van Shakespeare. De veelal jonge acteurs, waaronder Leonardo DiCaprio die op het filmfestival van Berlijn voor deze rol een Zilveren Beer kreeg, leerden de tekst aan als een dialect en dat

Het verhaal van Romeo en Julia is bekend: de geliefden komen uit twee elkaar bestrijdende kampen en dat maakt hun verhouding tot een onmogelijk iets. Maar hun liefde is sterker, wat ze beiden tragisch met de dood moeten bekopen. Deze week zijn er twee totaal verschillende versies van dit universele drama te zien. Scapino Rotterdam danst 'Romeo en Julia' in de Stadsschouwburg en in de AOR draait de gemoderniseerde filmversie 'William Shakespeare's Romeo & Juliet' van de Amerikaan Baz Luhrmann.

werkt uitstekend. De beledigingen klinken hierdoor haast nog erger dan in hedendaags taalgebruik. 'Romeo and Juliet' is een flitsende, snelle film, waarbij het goede spel en vooral de art direction opvalt. Die laatste kreeg dan ook een Oscar-nominatie. De pers reageerde uiterst verdeeld over het eindresultaat, dus oordeel op zondag 7 december zelf, wanneer deze film om 20.30 uur draait in de bovenbar van de AOR. Overigens is van de film ook een CD-rom verkrijgbaar: 'William Shakespeare's Romeo & Juliet. An interactive trip to Verona Beach'.

## Sleutelscènes

Geheel anders is de versie van Scapino, die het als jubileumvoorstelling van het 50-jarig bestaan danst. Choreograaf Ed Wubbe koos niet voor de muziek

van Prokofjev, die gewoonlijk gebruikt wordt. Hij nodigde Senegalese, Argentijnse, Turkse, Noord-Indiase en Nederlandse muzikanten uit, die live te zien zijn op het podium. De muzikanten gebruiken hun eigen ritmes, klankkleur en instrumenten om bij de sfeer van de diverse scènes aan te sluiten. Zoals de slagwerker die Julia's neef Thibalt en Romeo's neef Mercutio opzweepen om steeds wilder en sneller dansend het gevecht aan te gaan. Wubbe benadrukt niet de allesoverstijgende liefde, maar vooral

de jaloezie en haat die de twee geliefden de kop kost. Hij verdeelde het verhaal in twaalf sleutelscènes, waarbij bij de balkonscène nu eens niet Julia boven staat, maar Romeo. Wubbe baseerde zich niet alleen op Shakespeare, maar ook op algemene teksten over oorlog en vrede, van Leonardo da Vinci tot poëtische verzen van de dichter Yourcenar. Ook deze voorstelling doet denken aan een zorgvuldig gemonteerde videoclip, al vinden een paar recensenten het geheel soms wat oppervlakkig, zij het met een groot aantal hoogtepunten. Dinsdag 9 december, Stadsschouwburg, 20.15 uur. Om 19.15 uur is er een inleiding door Vera Bergman.



Romeo (de Fransman Javier Perez-Pont) en Julia (de Spaanse Esperanza Apairicio-Romero) in de dansvoorstelling van Scapino Ballet Rotterdam. Foto: Hans Gerritsen

## Vader en zoon Heeresma bij SG

door Huibert Spoorenberg

**H**eere Heeresma steekt al zo'n veertig jaar zijn mening niet onder stoelen of banken. Als het moet verkondigt hij die, met luide stem. Dit jaar verscheen zijn verzameling *Helemaal Heeresma*, met daarin klassieke werken als *Een dagje naar het strand* (flaptekst: 'adembenemd') en *Han de Wit gaat in ontwikkelingshulp* ('maakt honderden al geschreven

en nog te schrijven boeken overbodig'). Aanstaande woensdag is hij met zijn zoon Heere jr. (1961) te gast in het literatuurprogramma van SG. Heeresma (1932) heeft nog altijd heel veel te vertellen, zei hij onlangs in *Het Parool*. Alleen doet hij dat niet meer in de vorm van een literaire roman. 'Dat leidt maar tot overloze herhaling.' De nieuwe vorm waarin hij zich thuisvoelt, is de schets, een soort uitgediepte column. Het gaat hem om de 'uiterste gecompromiteerdheid, zonder in pure mededelingen te vervallen'. En over twee

jaar mogen we een boek verwachten over zijn bestudering van de Schrift. Hij is daarvoor onder meer een jaar bezig geweest met een vergelijkend warenonderzoek tussen de Koran en de Torah. Hij toont zich 'volstrekt gefraspeerd'. 'Ik ben een nuchter mens hoor, maar als je nieuwe dingen ontdekt waar men tweeduizend jaar overheen heeft gelezen, dan zit ik wel eens te huilen van het lachen.' Negen keer is er werk van hem verfilmd wat hem de meest verfilmde auteur van Nederland maakt. *Een dagje naar het strand* (1962) zelfs twee keer. In 1968 door Roman Polanski en in 1984 door Theo van Gogh. De meest recente verfilming is die van *Han de Wit*

*gaat in ontwikkelingshulp* (1972) uit 1990. Die is volgens Heeresma volledig terecht op z'n bek gegaan. 'Opnieuw stuitte ik op een platvloerse geaardheid en een onvermogen tot zelfkritiek bij het inbrengen van een eigen bijdrage in het te verfilmen pakket.' Aan Theo van Gogh's 'Een dagje naar het strand' denkt hij wel met genoegen terug. 'Ik mocht weer eens meemaken wat je nooit meer meemaakt, namelijk dat je beseft: ja, nu 'sterf' ik van het lachen. Hilariteit, waar kom je dat nog tegen? In mijn werk! En daardoor worden de mensen enorm gevitaleerd.' Heeresma noemt zich in de eerste plaats een schrijver, iets dat we volgens hem vooral niet moeten

verwarren met een literator. 'Die heeft altijd de behoefte om zich languit in zijn werk te leggen en verslag te doen van zijn Heerlijk Zelf, zijn Eminente Ik en zijn helaas wat onbenullige avonturen met moeder, vader, broer en zus', zegt hij. 'Een schrijver kent dat niet. Hij is een rondlopend vat waar van boven alles ingegooid wordt door het leven zelf. Net zoals cognac de kleur en de smaak van het vat aanneemt, neemt al dat materiaal ook de kleur en de smaak van de schrijver aan. Zo nu en dan hurkt hij neer en opent het kraantje. Dat is een andere manier van werken.' Woensdag 10 december om 11.45 uur in de senaatszaal van het auditorium.

## AGENDA

**AOR** Zondag 7 december  
Hedendaagse verfilming van 'Romeo en Juliet'; bovenbar, 20.30 uur. (\*)

**Woensdag 10 december**  
Techno-, industrial- en new wave-party: dj Olaf; bovenbar, 21.00 uur. (\*)

**Maandag 8 december**  
Zie pag. 2 voor SG-Aktueel (\*)

**Woensdag 10 december**  
Heeresma junior interviewt senior; senaatszaal, auditorium, va. 11.45 uur. (\*)

**Donderdag 11 december**  
'Breaking the waves', moderne klassieker van Lars von Trier over de naïeve Bess, die alles voor haar geliefde over heeft. Oscar voor beste actrice en juryprijs van Cannes voor beste camerawerk; blauwe zaal, auditorium, 20.00 uur. (\*)

**Tentoonstellingen**  
Tot 5 december  
Archiprix, de beste afgestudeerde werkstukken van studenten Bouwkunde; Heronhal, hoofdgebouw. (\*)

Tot 13 december  
Aquarellen van Yvonne de Vries; centrale leeszaal van de bieb, hoofdgebouw. (\*)

Tot 1 februari  
Overzichtstentoonstelling van Jan Verkruisje; Van Abbemuseum.

**Uit in de stad**  
Donderdag 4 december  
Nieuwe films Plaza: 'Miss Interpreted' over kunstenaar Marlene Dumas, 20.00 uur; 'Career Girls' van Mike Leigh; 'Gridlock'd' van Curtis Hall. Rembrandt: Nederlandse première van 'Fathersday', komedie met Robin Williams.

Theater van het Oosten brengt 'Dora Kremer' van Herman Heijermans, komisch portret van 19e eeuwse Hol-

land; Stadsschouwburg, 20.30 uur.

CD-presentatie Eindhoven Dichtstad in de Effenaar, aanvang 21.00 uur.

Stand up Music olv Ad van Meurs en Menno Romers; Grand Café Berlage, 23.30 uur. (\*)

**Vrijdag 5 december**  
Concert van Hallo Venray ivm lanceering van gelijknamige cd; Effenaar, va. 20.30 uur.

De Tijd speelt poëtische monoloog 'Tityrus' over een man die terugkijkt naar vroeger; Stadsschouwburg, 20.30 uur.

Wetten van Kepler speelt 'Alfa', naar het gelijknamige boek van Ivo Michiels, ook morgen; Plaza 20.30 uur.

Optreden van het komische Trio Hasjee; café De Stunt, 22.00 uur.

**Zaterdag 6 december**  
'Eindelijk', cabaret van Job Schuring over een Russisch wonderkind; Stads-

schouwburg, 20.30 uur.

**Zondag 7 december**  
Literaire middag met venijnig dichter, performer en bouwkundestudent van de TUE André Vianen; Kraaij & Balder, va. 15.30 uur. (\*)

Magic Frankie & the Blues Disease; Café Wilhelmina, 16.00 uur.

Concert van de Alleygators, waarvan gitarist David Booket nog met bluesgigant Bo Diddly speelde; Kaffee de Groot; va. 17.00 uur. (\*)

Cabaret van de Ka\$\$a Nova's, vijf jongheren van het Eckartcollege; Kraaij & Balder (Strijpsestraat), va. 21.00 uur. (\*)

CD-presentatie van 'Influenza' van P.B. Sandwich; Grand Café Berlage, 21.00 uur. (\*)

**Dinsdag 9 december**  
Concert van zanger-tekstdichter en neo-beatnik Andrew Dorff; Effenaar, 20.30 uur.

Scapino danst 'Romeo en Julia'; Stadsschouwburg, 20.15 uur (om 19.15 uur inleiding).

**Woensdag 10 december**  
Theater van het Oosten speelt 'Als de bladeren vallen in Vallombrosa' van Lars Noren. Familie moet huis verkopen als vader naar een verpleeghuis moet; Stadsschouwburg, 20.15 uur.

Conspiracy Zone: video's en projecties over samenzweringen, de Apollo-reis die alleen in een studio plaatsvond en andere paranoïde ongelooftigheden; Effenaar, 21.00 uur.

Aankondigingen met de aanduiding (\*) zijn gratis

# ESSF maakt zich hard voor topsport aan de TUE

De helft van de TUE-studenten is in het bezit van een sportkaart. Da's best wel veel, erkent de Eindhovense Studenten Sport Federatie, maar dat percentage mag wat hun betreft nog wel wat omhoog. En om dat voor elkaar te krijgen probeert de ESSF zoveel mogelijk studenten naar het sportcentrum te lokken. Om kennis te maken met de accommodatie, de verenigingen en de sfeer. Medio deze maand hoopt de ESSF een grote promotieklapper te maken met de Van Lint Sportweek, die dit jaar extra opgetuigd is vanwege het zevende lustrium. Studenten zonder sportkaart die hierbij de smaak te pakken krijgen, kunnen de kennismaking de eerste weken van januari nog even voortzetten zonder dat geldige toegangsbewijs.

**Sport**

Je kunt er niet bij trainen, maar het heeft toch alles met sport te maken: de ESSF. Dit jaar viert de Eindhovense Studenten Sport Federatie haar 35-jarig jubileum. 'Wij behartigen de belangen van alle sportkaarthouders', zeggen voorzitter Paul Terstegge (vierdejaars bedrijfskunde) en ex-voorzitter Robin Bressers

(vijfdejaars bedrijfskunde). Over het aantal studentsporters dat ze binnen willen halen, kunnen ze kort zijn: 'Hoe meer, hoe beter.' De ESSF hoeft zich op dit punt niet zoveel zorgen meer te maken, met al bijna zesduizend verkochte kaarten. Vooral het feit dat, na jarenlang getouwtrek, ook HBO'ers op het sportcentrum terecht kunnen, betekende een enorme impuls voor de sportkaartverkoop. De helft van de sportkaarthouders studeert tegenwoordig aan één van

de opleidingen van de Hogeschool Eindhoven.

## Topsport

Het baart Terstegge en Bressers wel zorgen dat steeds meer studenten, en dan met name de HBO'ers, ervoor kiezen in hun eentje te zweten en niet in groepsverband. Wat dat betreft volgen ook de Eindhoveneren de landelijke trend van de 'individuele sportbeleving'. Vijftig procent van

de sportkaarthouders is namelijk niet aangesloten bij een club. (Cardio)fitness, aerobics en circuittrainingen mogen zich in een soms overweldigende belangstelling verheugen, terwijl enkele clubs moeilijke tijden doormaken. Toch geloven Terstegge en Bressers die trend in Eindhoven om te kunnen buigen: 'Het is gewoon leuker om in verenigingsverband te sporten.' En bovendien: 'Eindhoven kent een speciale studentencultuur. Vergeleken met andere universiteitssteden is men hier vooral lid van een sportclub, en niet van een gezelligheidsvereniging. En om die cultuur in stand te houden, hebben de clubs natuurlijk leden nodig.' Tegenwoordig kunnen de studentsporters uit maar liefst 32 verenigingen kiezen.

Als ander belangrijk beleidspunt staat bij de ESSF topsport op de agenda. Het Eindhovense niveau kan wat de ESSF betreft best opgekrikt worden. Terstegge en Bressers melden dat vijftig procent van de Nederlandse topsporters studeert. Ze trainen echter niet bij een studentensportvereniging. Zij hopen dat in Eindhoven wel te kunnen bereiken, zonder dat dat overigens ten koste gaat van de breedtesport. 'We hebben de faciliteiten en de trainers om op hoog niveau mee te kunnen draaien. Alleen de verenigingen willen er nog niet aan: de meeste clubs geven aan dat wat hun betreft de gezelligheid bovenaan staat en niet de prestatie.'

door  
Maurice  
Schaeken



ESSF-voorzitter Paul Terstegge (rechts) en zijn voorganger Robin Bressers.  
Foto: Bram Saeys

## Van Lint Sportweek

Inschrijven (als team) voor dit sporttoernooi, dat gehouden wordt van 15 t/m 18 december, kan nog tot donderdag 11 december bij de portier van het sportcentrum. Kosten: fl. 5,- per team per sport. Sportkaart niet verplicht. Minimum aantal personen per team: badminton 4; zaalhockey 6; squash 4; waterpolo 6; zaalvoetbal 5; tafeltennis 3; basketbal 5; frisbee 5; volleybal 6. Alle activiteiten vinden plaats in het sportcentrum,

behalve waterpolo, dat gespeeld wordt in de Tongelreep.

### Programma:

- Maandag 15 december: 17.00-21.30: badminton, zaalhockey, squash
- 22.00-02.00: waterpolo
- Dinsdag 16 december: 17.00-24.00: zaalvoetbal, squash, tafeltennis
- Hollandse avond
- Woensdag 17 december: 17.00-24.00: basketbal, frisbee, tafeltennis, squash
- Pub avond
- Donderdag 18 december: 17.00-21.00: volleybal
- 21.00-24.00: finales
- Braziliaanse avond

## Sport kort

### Interne volleybalcompetitie

Start: woensdag 10 december, 20.00-23.00 uur, hal 3. Inschrijven als team bij portier van het sportcentrum, vóór dinsdag 9 december, kosten fl. 5,-. Sportkaart verplicht.

### Samourais Toernooi

Komende zaterdag organiseren de Samourais voor de 29e keer hun jaarlijkse Studenten Judo Toernooi voor teams. Het toernooi vindt plaats in het sportcentrum tussen 10.00 en 18.00 uur. Tijdens de pauze, rond 12.30 uur, wordt een demonstratie kobudo (vechtsport met wapens) gegeven. 's Avonds staat ook een armworstelwedstrijd op het programma.

### Monsterscore Pusphaira 1

Pusphaira 1 kwam afgelopen weekend al snel op een 1-0 voorsprong tegen de voetballers van Casteren I. In tegenstelling tot voorgaande wedstrijden, werd deze voor-

sprong niet meteen uit handen gegeven. Pusphaira was duidelijk de betere ploeg en wist het veldoverwicht nog voor de rust om te zetten in een tweede doelpunt. In de tweede helft ging Pusphaira verder op de ingeslagen weg. De solide verdediging weerhield Casteren van scoren, waarbij ook de keeper zijn steentje heeft bijgedragen door een paar mooie en nuttige reddingen. Eindstand 5-0, waarmee het doelsaldo van Pusphaira weer positief is (+1).

### Totelos-dames winnen

Op maandag 24 november traden de dames van zaalvoetbalclub Totelos aan tegen Cartoon. Totelos moest het zonder wissels stellen en kwam al zeer snel op een 0-1 achterstand. Het was een gelijkopgaande strijd, dit kwam echter niet tot uitdrukking in het scoreverloop: op gegeven moment stond Totelos met 1-3 achter. Gesteund door de aanmoedigingen van het publiek zetten de dames echter een eindsprint in en bogen de achterstand uiteindelijk om in een 4-3 voorsprong.

Winnaar van het 'Mostly Harmless' T-shirt voor de goede oplossingen van de Cursor Crypto van 20 november: **Ruud Vissers**

### Horizontaal:

- 6 Gastvrije hemellichamen (7)
- 7 Brandhout (5)
- 9 Metalig dialect (10)
- 10 De onbewuste driften van een boom (2)
- 11 Wat beulen spelen (11)
- 15 Visorganen, daar draait het om (11)
- 17 Het geheel is kortweg metaal (2)
- 18 Hij maakt op zijn fiets in een hoog tempo boeken (10)
- 21 Beklim en verover deze plaats (5)
- 22 Wij geven bepaalde vrouwen een zetje (7)

### Vertikaal:

- 1 Spaar metaal om mee te schrijven (7)
- 2 Gespleten meisje (4)
- 3 De Engelsen vinden het een rotzooi in de kantine (4)
- 4 Werken met dit ervoor voor de overheid (8)
- 5 IJzig schot (5)
- 8 Is hier informatie over de water-



de ketting ligt (4)  
20 Het is krap aan tussen Dover en Calais (4)

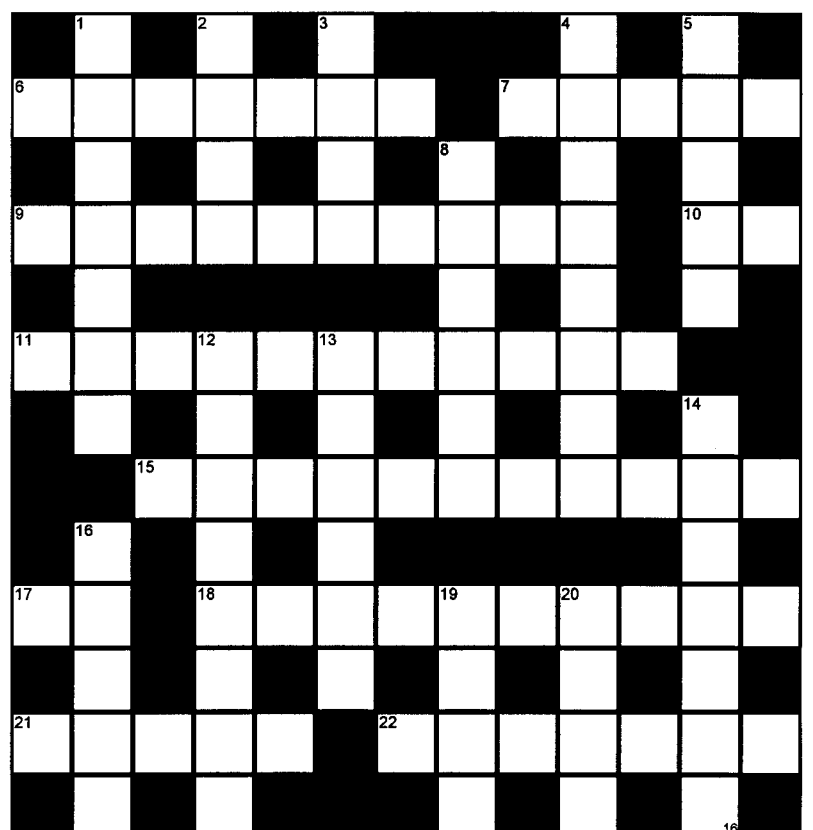
### De goede oplossingen van Cursor Crypto 20 november:

#### Horizontaal:

- |                 |                 |
|-----------------|-----------------|
| 1 Hoeslaken     | 5 Oh            |
| 9 Resumeren     | 11 Lijn         |
| 12 Examenpakket | 14 Export       |
| 15 Paraaf       | 18 Baardtrimmer |
| 21 Wat          | 22 Marjolein    |
| 23 Mi           | 24 Achtbanen    |

#### Vertikaal:

- |                |                |
|----------------|----------------|
| 2 Opslagplaats | 3 Sommeer      |
| 4 Abrupt       | 6 Hens         |
| 7 Krieken      | 8 Bloedarmoede |
| 10 Nok         | 13 Afdronk     |
| 16 Arizona     | 17 Stormt      |
| 19 Ram         | 20 Zwam        |



# Zac



**J**a maar Karin, ik...', mompelde de overrompelde Zac nog. Een hees 'ssst' was daarop het enige commentaar. Karin drukte vervolgens haar lippen vol op die van Zac. Er spookte duizend vragen door het hoofdje van de eerstejaars Elektro. Wat moest hij nu doen, wat zou er gaan gebeuren? Twee uur later lagen Zac en Karin innig verstrengeld tussen de klamme lakens. Karin was in slaap gevallen, maar Zac lag klaarwak-

ker naar het plafond te staren. Zo, mister no-longer-virgin, hoe voelt dat nu, klonk een snerpende stem. Zet je nu niet de vriendschap op het spel, zei de bezorgde stem. 'Nee', fluisterde Zac zachtjes, maar beslist, in zichzelf, 'ik ga er iets van maken.'

'Waar is die verrekke collegekaart toch gebleven.' Zijn hele kamer had hij al overhoop gehaald, maar het witte pasje met daarop een zeer flatteuse pasfoto was niet tevoorschijn gekomen. Net toen hij opnieuw wilde beginnen aan het uitmesten van zijn bureau-laden klonk de deurbel. Aangezien hij de enige was die op dat moment thuis was, liep Zac nietsvermoedend de trap af en opende de deur. Een agent van ongeveer twee meter lang en zo breed als de deur zelf stond in een afwach- tende houding op de stoep. Een misselijk gevoel maakte zich van Zac meester en hij moest zich inspannen om de voordeur niet

direct dicht te gooien in het besnorde gelaat van de politie- man. De herinnering aan zijn ontsnapping aan de sterke arm van de wet die avond daarvoor danste voor zijn geestesoog. 'Ha..hallo', stamelde Zac. De agent keek op een kaartje dat hij in zijn handpalm vasthield en vervolgens keek hij weer naar Zac. 'Bent u Z. Meckenberg, student van de TUE', klonk een diepe basstem. Bij Zac kwamen deze woorden aan als een mokerslag. Koortsachtig probeerde hij te bedenken wat er die avond wel niet gebeurd moest zijn. Had hij bij die worsteling zijn college- kaart verloren? 'Ja, dat ben ik', kreeg Zac er nog met moeite uitge- perst. 'Deze kaart werd op ons bureau afgegeven door een hoogle- raar van de universiteit. Hij had de kaart gevonden op het Stratumseind', begon de agent zijn verhaal. De man in het blauw glimlachte nu zelfs en boog zich iets naar Zac toe. 'Hij was aardig aangeschoten, die hoogleraar. Had

ik eigenlijk niet verwacht van zo iemand', ging de agent verder. 'Had ik ook niet verwacht', speelde Zac het spelletje noodge- dwongen mee. De agent overhan- digde Zac zijn collegekaart, draaide zich om en liep het tuin- pad af. 'Eh..bedankt', riep Zac hem nog na en sloot snel de deur. Trillende handen, een harts slag even hoog als het bassritme van een moderne houseplaat en een Niagara-waterval op zijn voor- hoofd. Langzaam keek hij naar het kaartje in zijn handen. Het was inderdaad zijn collegekaart. Nou, nou, was dat nu zo moeilijk, suste zijn kwade stem zijn geweten. Zac, weet je wel wat je aan het doen bent, protesteerde een goede stem hiertegen.

Dit voorval had hem wel aan het

In Zac worden de belevenissen van de schizofrene eerstejaars TUE-student Zacharias Menckenberg beschreven. Het verhaal kent vijf co-auteurs, waar- bij iedere week de een het verhaal aan de volgende overdraagt.

## Cursiefjes

**Cursiefjes moeten donderdag voor 15.00 uur bij Cursor (HG 1.19) worden aange- leverd met directe betaling. Een advertentie van maximaal 25 woorden kost fl. 5,-, waarbij één woord vet gedrukt wordt. Ad- vertenties met een commerciële waarde bo- ven fl. 15.000,- worden geweigerd.**

**Cursor aanvaardt geen enkele aansprakelijkheid voor schade van welke aard dan ook ont- staan door niet tijdig, onjuist of het niet plaatsen van de ad- vertenties.**

### Aangeboden

Nieuw trimester, nieuwe benodigd- heden: collegedictaat (kringloop), fl. 6,-; HP Inktjet Cartridge 600+, fl. 60,-; Metallica - Reload (tijdelijk met poster), fl. 32,50; OOR Pop- encyclopedie, fl. 40,- (elders fl. 50,-); OOR (met gratis cd), fl. 5,-. Bij het **Reduktieburo**.

**Wasmachine** 1000 toeren vol- automaat, in zeer goede staat, fl. 225,-; koelkast fl. 125,-, werkt prima, gashaard fl. 155,-, en gevelkachel. Tel. 2114647.

## O.G.D.

### Gevraagd

**Bigband Studentproof** zoekt te- norsaxofonisten. Repetities donderdagavond 20.00-23.00 uur. Meer info., bel 2832854 (Anouk).

Muziekcentrum Frits Philips zoekt **evenementassistenten** die tijdens concerten/activiteiten o.a. volgen- de werkzaamheden verrichten: toegangs- controle, garderobe, programmaverkoop, bediening en spoelkeuken. Aan geïnteres- seerden stellen we de volgende eisen: representatieve, servicegevoelige en klantge- richte instelling; enige horeca-ervaring; minimaal drie maal per week beschikbaar (vooral 's avonds). Geïnteresseerd? Vraag dan een inschijfformulier. Dat kan telefo- nisch bij de receptie van het Muziek- centrum, telefoon 2655600. Daar kun je ook meer informatie krijgen.

### Anders

Iedereen kan zingen! Jij ook, kom dinsdag naar de repetitie van **Vokollage!** ESMG Quadrivium; tel. 2432808.

Overhemden strijken is saai! Strijk daarom mee met strijkersensemble **Ma Non Troppo**. ESMG Quadrivium; tel. 2432808.

Wil je hoog van de toren blazen? Blaas mee met blazersensemble **Aulettes**. ESMG Quadrivium; tel. 2432808.

Genoeg gestierefluit of geblokt voor de tentamens! Blokfluit eens mee met **Sambuca**. ESMG Quadrivium; tel. 2432808.

Raak je vaak gevoelige snaren? Tokkel eens mee met gitaarsensemble **Con Animo**. ESMG Quadrivium; tel. 2432808.

In december start ons nieuwe programma. **ESMG Quadrivium**; tel. 2432808.

In de film 'Like grains of sand' wordt een Japanse scholier verliefd op een klasgenoot. Ben je geïnteresseerd? Kom dan 8 december naar **1 op Tien**, HG 1.27, 20.00 uur.

Nederlandstalige rockband **AQT** speelt vrijdag 12 december vanaf 22.30 uur in café De Stunt, Stratumseind 34. Voor info/ boekingen: tel. 024-3888811.

Vrijwilligersprojecten van 3 tot 6 weken in **Latijns-Amerika**. Info: SIW, Willemstr. 7, 3511 RJ Utrecht, tel. 030-2317721.

**Wintersport** duur? Niet bij Snow-Trex! 10 dagen, bus+appartement+skipas vanaf 198 piek! SGR & ANVR erkend. Bel voor bro- chure en info: 2526790 (Winand).

**Gatenkaas** als lesrooster? Kom dan een opdracht doen voor de Technische Werk- winkel Gezondheidszorg! Help je medemens en doe zelf ervaring op. Meer informatie: IPO 2.31, of tst. 4410.

**Pusphaira** geeft je vleugels! Kom naar de voetbaltraining van Pusphaira, dames ma. 18.30 uur, heren do. 18.30 uur. Info: 2461510 (Quirien) of 2114326 (Gino).

Even een uurtje iets anders dan de studie? Leef je uit op de dansvloer! Op dinsdag 9 december vanaf 20.00 uur is er weer een dansavond bij **Footloose**. Scala, Kanaal- straat 4, tel. 2432991.

Heb je nog geen TUE-notebook? Geen pa- niek: het **Reduktieburo**, ook voor pc's (kom langs voor onze prijslijst). Bijvoorbeeld: Pentium 200 MMX (o.a. 16 MB EDO, 15' monitor, 20-speed CD-rom, speakers en 33k6 voice faxmodem): fl. 2595,-.

**Rijschool Excelstior**, 20 rijlessen fl. 675,-, daarna fl. 36,- per les. Studenten tien procent korting. Zeer hoog slagingspercentage. Tel. 2461157.

### Commercieel

## Ministers geven ton voor goed milieu-onderwijs

door  
Hanne  
Obbink  
HOP

**U**niversiteiten en hogescholen kunnen een ton verdienen met goed onderwijs op het gebied van het milieu. Dat is het bedrag dat gemoeid is met een prijs die de ministers De Boer (Milieu) en Ritzen (Onderwijs) dit voorjaar zullen uitreiken. Tot nu toe worden studenten die iets willen weten van milieuzaken en duurzame ontwikkeling meestal verwezen naar afzonderlijke milieuvakken. Maar de beide ministers vinden dat niet genoeg. Met de 'milieuprijs hoger onder- wijs' willen Ritzen en De Boer

denken gezet. Hij had het er, tus- sen de vele, overigens heerlijke, vrijpartijen door, ook met Karin over gehad. Stel je voor dat hij die agent van die bewuste avond ge- woon ergens tegen het lijf zou lopen. Wat dan? Deze gedachten bleven rondspoken in zijn hoofd. Op een middag na een paar colle- ges te hebben gevolgd, fietste Zac langs een kapperszaak. 'Zou ik?', mompelde hij in zichzelf. Een *nieuwe Dennis Rodman*, moedigde een stem hem aan. Vastbesloten stapte Zac af en legde een drie kilo wegend bromfietsslot om het ach- terwiel van zijn inmiddels derde fiets. Hij maakte de deur open en stapte naar binnen. 'Hoi, wat kan ik voor je doen?', vroeg de best wel knappe blonde kappersjuffrouw.

Dit voorval had hem wel aan het

In Zac worden de belevenissen van de schizofrene eerstejaars TUE-student Zacharias Menckenberg beschreven. Het verhaal kent vijf co-auteurs, waar- bij iedere week de een het verhaal aan de volgende overdraagt.

opleidingen ertoe verleiden ook in hun reguliere onderwijs aandacht aan het milieu te besteden. Zij hebben daar 200.000 gulden voor over. Eén ton wordt uitgereikt aan een faculteit of opleiding aan een universiteit, één ton in het HBO. Alle universiteiten hebben in 1993 het zogeheten Copernicus-hand- vest ondertekend. Daarmee beloof- den zij werk te maken van het 'vergroenen' van hun onderwijs. Maar volgens het LHUMP, het lan- delijke studentenmilieuplatform is daar nog weinig van terecht gekomen. Uit een onderzoekje in het economie-onderwijs bleek dat veel faculteiten onder druk van studieduurverkortening en bezuinig- ingen zich meer gaan richten op de kernvakken. Aandacht voor het milieu komt daardoor in de ver- drinking.

## Mensa

### MAANDAG 8 DECEMBER

Heldere groentesoep  
Gebakken vis of een halskotelet  
Apart braad-mosterdsaus  
Witte kool met kerrie à la crème of  
groentemacedoin  
Rauwkostsalade  
Fruit of vla

### DINSDAG 9 DECEMBER

Gebonden kerriesoep  
Chili-con-carne  
Apart gemalen kaas of  
Boerenkoolstampot,  
rookworst, vleesjus  
Appelmoes  
Fruit of vla

### VEGETARISCH

Gebonden kerriesoep  
Stampot boerenkool  
Hachee van temphe  
Appelmoes  
Fruit of vla

### WOENSDAG 10 DECEMBER

Heldere kippensoep  
Groenteburger of een braadworst  
Mayonaise of braadsaus  
Snijboontjes of spruiten  
Frites of gekookte aardappels  
Rauwkostsalade  
Fruit of vla

### VEGETARISCH

Heldere selderijsoep  
Zilvervliesnasi  
Gebakken ei, atjar  
Rauwkostsalade  
Fruit of vla

### DONDERDAG 11 DECEMBER

Gebonden tomatensoep  
Witte rijst, tjar-tjar,  
2 pittige balletjes in satésaus,  
omelet met krab en garnalen of  
Gehaktbal braadsaus  
Gekookte aardappels, tuinbonen  
Rabarber  
Fruit of vla

### VEGETARISCH

Gebonden tomatensoep  
Witte bonen in tomatensaus  
Snijboontjes, gekookte aardappels  
Rabarber  
Fruit of vla

### VRIJDAG 12 DECEMBER

Heldere bouillon-vermicellisoepp  
Hot-dog, frites, mosterd of  
Gemengde spaghetti, gemalen kaas  
Rauwkostsalade  
Fruit of vla

# Bekijk maar

## Doorstuderen voor Rambo

Hoe mooi is tegenwoordig nog je studietijd? Vroeger liep je nog wel eens een eeuwige student tegen het lijf, heden ten dage is dat een ware uitzondering. Door de tempo- en de prestatiebeurs zijn de studenten gedwongen echt iets uit te voeren om geld van de overheid los te krijgen. De meesten hebben

dit goed in hun oren geknoopt. Ze zijn minder actief in het studentenleven, bedanken hartelijk voor een bestuursfunctie in hun vereniging en knopen middels een bijbaantje de touwtjes aan elkaar. Na vijf jaar hebben ze dan netjes hun studie afgerond, zonder schuld. Deze studenten zijn wat wereldvreemd na vijf jaar hun neus alleen in de studieboeken en de afwasmachine van een restaura-

rant te hebben gestoken, maar je kan niet alles hebben. Dan heb je nog een andere groep studenten, die iets kleiner van omvang is. Deze hebben lak aan de tempomorm, misschien weten ze niet eens van het bestaan van deze norm af. Zij steken heel veel tijd in hun vereniging(en) en daarnaast feesten ze er op los. Natuurlijk steken ze van het bestuurswerk veel op dat in hun latere carrière nog goed van pas kan komen. Maar na tien jaar studeren hebben ze toch een aardig studieschuld opgebouwd, die ze nog jaren na hun studie af moeten lossen. Toch jammer dat al die poen nog zo lang naar de overheid gaat. Maar, er is hoop, want de PvdA heeft onlangs een fantastisch idee gelanceerd. Studenten kunnen kwijtschelding van hun studieschuld krijgen. Dat klinkt zeer aantrekkelijk, maar waar zit hier het addertje onder het gras? Die kwijtschelding geven ze natuur-

lijk niet aan iedereen. Daar moet je wel wat voor doen, vrij logisch. De PvdA wil met hun nieuwe plan meerdere vliegen in één klap pletten. Nog niet zo lang geleden stond heel mannelijk, jeugdige Nederland te juichen. De dienstplicht werd afgeschaft, hoera! Het leger was hier minder verguld mee. Daar zag men de bui al hangen. Zonder verplichting om het leger in te gaan, zou de instroom van nieuwe soldaten zeer waarschijnlijk sterk afnemen. En daar kregen zij gelijk in, momenteel is er een personeelstekort in de krijgsmacht. Voor het personeel waar nu een tekort aan is, was al wel geld uitgetrokken. Dat tekort aan mankracht en overschot aan geld heeft de PvdA nu mooi samengevoegd. Studenten met een enorme studieschuld, die nog steeds geen baan hebben, vormen een prima alternatief om de kazernes weer te doen vollopen. Ze krijgen kwijtschelding van hun studieschuld, maar moeten dan wel een aantal jaren het leger in. Studenten blij en de generaals ook weer gelukkig. Tenminste, dat denkt de PvdA. Waarschijnlijk is de krijgsmacht hier inderdaad blij mee. Zij kunnen de lege plaatsen opvullen, raken op deze manier hun geldoverschot kwijt - want anders moeten ze het toch maar terugstorten - en schroeven meteen het

lage opleidingsniveau van militairen iets op. Maar of studenten hier zo blij mee zijn? Waarschijnlijk is het voor de meesten toch aantrekkelijker in een groot bedrijf te gaan werken, waar betere carrièremogelijkheden geboden worden onder veiligere omstandigheden, en waar ze niet dagenlang door de bagger heen hoeven te kruipen of zand te happen en te marcheren. Na een paar jaar werken bij een multinational hebben zij inmiddels ook hun schuld afgelost, maar staan waarschijnlijk al wel iets hoger op de sociale ladder met de bijbehorende hogere financiële vergoeding. Maar voor studenten die betreuren dat de dienstplicht is afgeschaft en die een flinke studieschuld hebben, is dit natuurlijk een ideale oplossing. Zij moeten in het voorjaar maar op de PvdA stemmen en dan het liefst op defensiewoordvoerder Zijlstra; degene die dit mooie plannetje in de Kamer durfde voor te stellen.

door  
Caspar  
Jans  
&  
Moniek  
Stoffele

## Poffertjes voor Kok

Het gebeurt niet elke dag dat de minister-president op bezoek komt op de TUE. SG-Aktueel had afgelopen maandag Wim Kok echter weten te strikken voor een korte lezing. Het boegbeeld van de Nederlandse politiek, daar moet iets mee te doen zijn zal men bij U-raadsfractie Groep Eén gedacht

hebben. Met het oog op de universiteitsraadverkiezingen, die overigens vandaag gehouden worden, is alle extra publiciteit natuurlijk zeer welkom. Maar ja, wat ga je dan doen met zo'n kopstuk? Ja, na lang overleggen was Groep Eén eruit: we bieden hem poffertjes aan. Voor iemand met een achternaam die onlosmakelijk verbonden is met eten, zijn poffertjes natuurlijk een uitstekende keuze. Het was de

secretaris van Groep Eén, Annemarie van Laarhoven, die de kleine dikke pannekoekjes mocht aanbieden aan onze belangrijkste overheidsfunctionaris. Hun culinaire actie moest gezien worden in het licht van de koppeling tussen de landelijke politiek en de universiteitspolitiek. Dat hadden wij bij Bekijk 't maar er nou niet zo één-twee-drie achter gezocht...



## Grabbelen bij Integrand

Al enige weken is hij in het land, morgen is het groot feest in naam van deze goedheilig man. Kinderen zullen vannacht niet kunnen slapen in afwachting van het gezellig avondje. Maar niet alleen deze kleintjes zijn in de ban van het sinterklaasfeest, ook Integrand herinnerde zich deze heuglijke dag en besloot hem te gebruiken voor een speciale reclameactie. Integrand focust zich daarbij vooral op de onvermijdelijke chocoladeletters. Op de TUE hangen posters waarop Integrand aanbiedt je initialen in chocoladeletters uit te keren. Het

Wim Kok in gesprek met Annemarie van Laarhoven (Groep Eén) onder het genot van een paar symbolische poffertjes. Foto: Bram Saeys

enige dat je daarvoor moet doen, is even bij Integrand langs gaan. Tot vrijdag 12 december is het volledige alfabet in chocola af te halen in het Alfacentrum (kamer 53), waar je dan meteen kennis kunt maken met deze goedgeefse organisatie. Navraag bij Integrand zorgt voor iets meer achtergrondinformatie. Iedereen die zich inschrijft, mag drie keer grabbelen. Als de grabbelaar dan één van zijn initialen uit de ton haalt, mag hij deze houden. Grabbel je helemaal niets dan krijg je als troostprijs toch nog een letter van je naam. In de loop van 11 december worden de overgebleven letters in het hoofdgebouw aan toevallige passanten uitgedeeld. Maar nu vragen wij ons af: 'Waar doen ze het van?' Heeft de C1000 de chocoladeletters sterk in prijs verlaagd, of zouden ze alleen maar X-en en Q's in de grabbelton gestopt hebben?

